

手动泵浦系列 Hand Pumps

NEW
新款



HHB-1000



HHB-7000/7000S



HHB-2000



HHB-700
(日式 Japanese style)



HHB-700B(带表)
(日式 with pressure gauge)



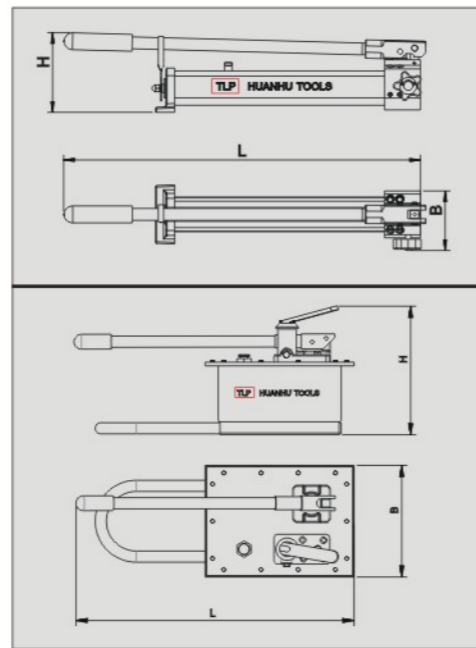
HHB-700A



HHB-700C
(日式 Japanese style)

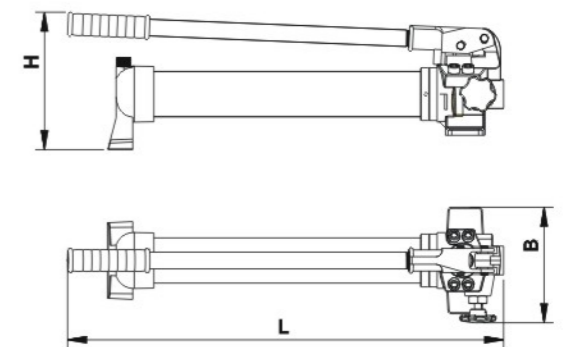
产品特性 Introduction

- ▲ 所有手动泵均具有两大特色-坚固耐用的结构与低手柄操作力。
- ▲ 铝合金结构，全握型与防松脱设计的回油开关，真正的适合频繁的日常使用与工业级的要求。
- ▲ 特殊轻量的铝合金结构设计，方便使用者携带与操作。
- ▲ Robust, durable and compact structure, low handle effort is required.
- ▲ Aluminum alloy construction, no slip release knob, idea for frequent daily use and industrial use.
- ▲ Lightweight aluminum alloy construction for easy carrying and handling.



功能说明 Function

- ▲ 配备高压油管和快速接头。
- ▲ 配合HHY、HHM、HHL、HHP、HHYG等系列产品。
- ▲ 每半年必需更换油。
- ▲ Supplied with oil hose and quick couplers.
- ▲ Match HHY, HHM, HHL, HHP, HHYG series products.
- ▲ Oil must be renewed every half year.



技术参数 Technical parameters

型号 Model	工作压力 Working pressure (Mpa)		流量 Flow rate (L/min)		有效油量 Oil capacity (L)	体积 Volume (mm)	重量 Weight (kg)
	低压段 Low pressure stage	高压段 High pressure stage	低压段 Low pressure stage	高压段 High pressure stage			
HHB-1000	2	70	13	2.3	1300/1000	676X113X151	4.5
HHB-2000	2	70	13	2.3	2500/2000	720X155X160	6
HHB-7000	2	70	126.2	4.75	7500/7000	780X300X320	27
HHB-7000S	2	70	126.2	4.75	7500/7000	780X300X320	28

技术参数 Technical parameters

型号 Model	工作压力 Working pressure (Mpa)		流量 Flow rate (cm³/次)		有效油量 Oil capacity (L)	体积 Volume (mm)	重量 Weight (kg)
	低压段 Low pressure stage	高压段 High pressure stage	低压段 Low pressure stage	高压段 High pressure stage			
HHB-700	2	70	13	2.3	1000/700	730X180X180	12
HHB700A	2	70	13	2.3	3200/2700	820X180X180	14
HHB-700B	2	70	13	2.3	1000/700	780X180X270	13
HHB-700C	2	70	8	1.8	600/350	600X150X160	6.5

泵浦系列 pumps