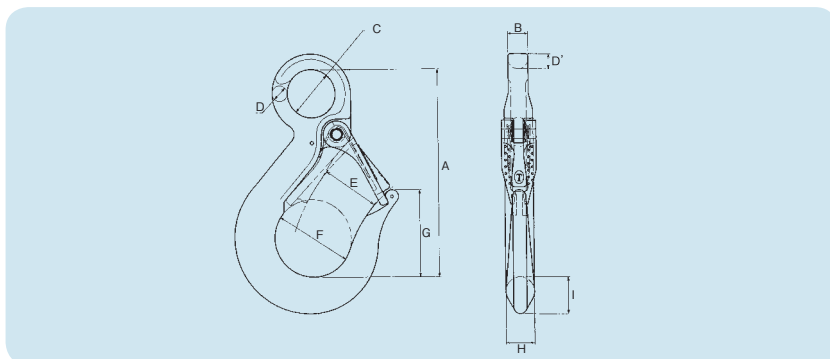


合金鋼だから、コンパクトで使いやすい。強く長持ちします。



●安全率5倍以上

■寸法表

品番	商品コード	呼び使用荷重 (ton)	寸法 (mm)										質量 (kg)
			A	B	C	D	D'	E	F	G	H	I	
VHK-0.32	1010519	0.32	85	9	20	6	6	24.5	32	30	12	13	0.18
VHK-0.63	1356417	0.63	108	10.5	25	8	8	30	40	45	15	19	0.35
VHK-1.25	1227323	1.25	123	18	30	11	11	33	45	48	20	25	0.7
VHK-2	1356425	2	143	20	35	13	13	37	50	57	24	30	1.12
VHK-3.2	1001195	3.2	171	25	42	16	16	46	60	68	30	36	2.05
VHK-5	1001196	5	207	32	50	20	20	60	75	86	36	45.5	3.85

## 1 ワイヤロープのダメージ軽減

スリングとの接地面積を増やすことで、ワイヤロープやベルトスリングに与えるダメージを軽減できます。



従来型

Vフック

## 2 突起物をなくして引掛り防止

外れ止め金具と本体の突起物をなくして引掛りがないようにしているので安全です。



## 3 ロープの外れ防止

外れ止め金具の先端とフックの先端をフラットにする事により、ロープの立ちによる外れを防止。



## 4 外れ止め金具の横ずれ防止

二股のツメと本体先端の溝により外れ止め金具の横ずれを防ぐ安心構造。



## 5 サイズアップ

従来型のフックより口開きのサイズが大きくなっているため荷がかけやすく作業効率UP。



## 6 横荷重に強い外れ止め金具

横荷重及び内側からの荷重は、ヨーロッパ規格(EN1677-2規格)では300kg又はフックの使用荷重の10%)に適合しています。



## 7 フックの廃棄と外れ止め金具の交換

●廃棄  
外れ止め金具がフックの先端を乗り越えた時点で廃棄の目安になります。

●交換  
外れ止め金具はピンを簡単に外して交換できます。

