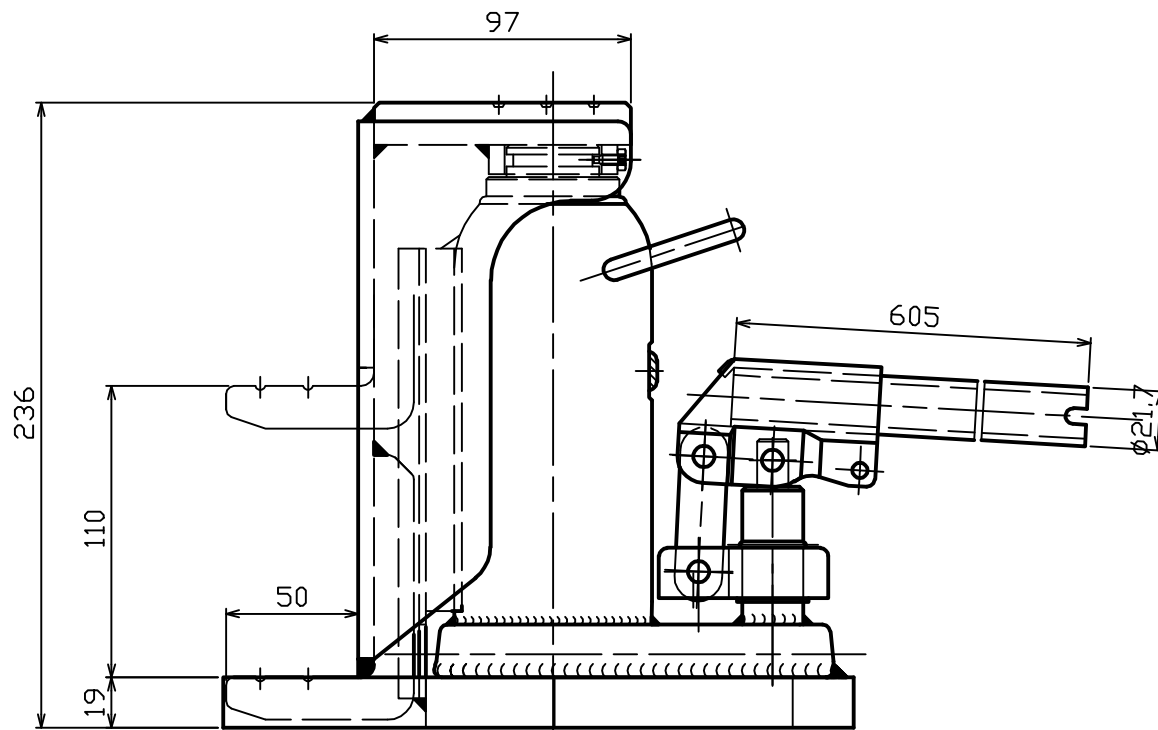


仕 様

型 式	MHC-3T	
能 力	爪部	3 TON
	頭部	7 TON
最低高さ	爪部	19 mm
	頭部	236 mm
油圧揚程	110 mm	
最高高さ	爪部	129 mm
	頭部	346 mm
本体質量	12.9 kg	
ハンドル	(3本ツナギ) 605 mm	
総質量	13.7 kg	



名 称	3ton 爪付ジャッキ
型 式	MHC-3T
図面番号	J-659-0000.HP.0