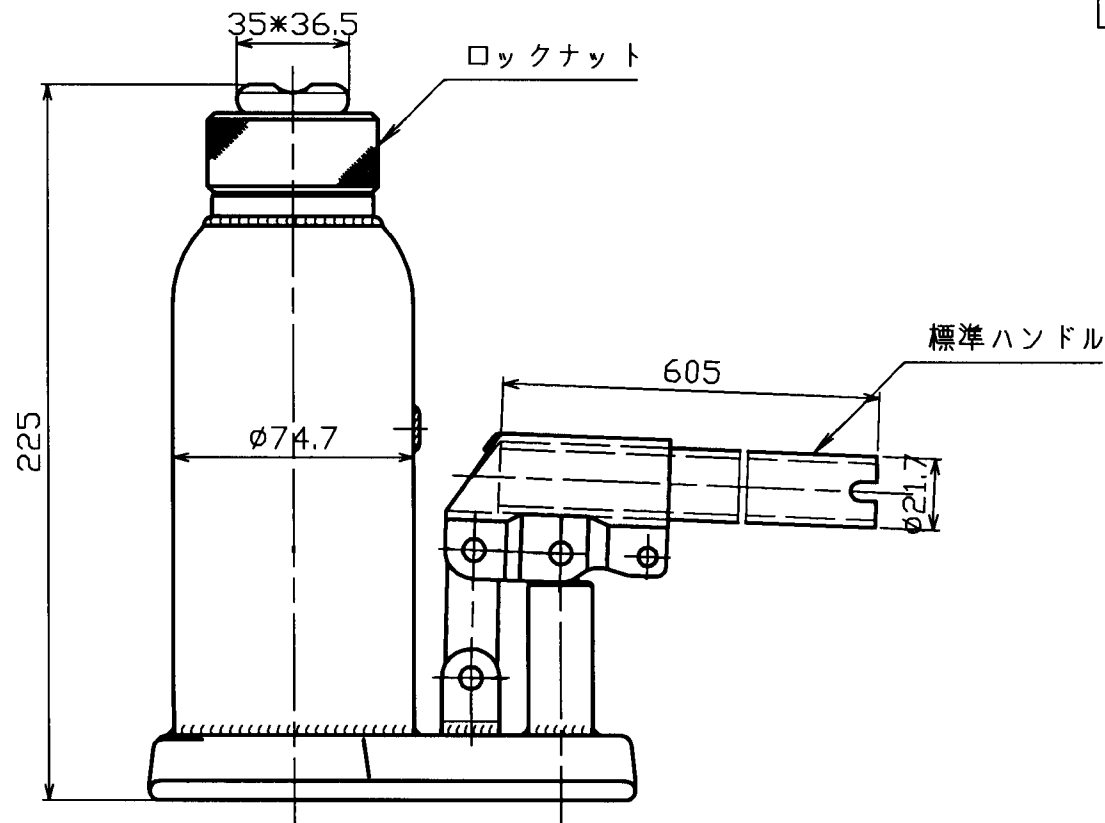


仕 様	
型 式	MH-5LS-1
能 力	5 TON
最低高さ	225 mm
油圧揚程	120 mm
可伸長さ	70 mm
最高高さ	415 mm
本体質量	5.5 kg
ハンドル	3本ツナギ 605 mm
総質量	6.3 kg



名 称	5ton ロック式ジャッキ
型 式	MH-5LS-1
図面番号	□J05L-00-00.HP.0

株式会社 マサダ製作所