

回転テーブル 重量物運搬コロ(ウレタン) <Rollers Attached Rotary Table for Carrying Heavy Objects(Urethane wheel)>

マサダローラー

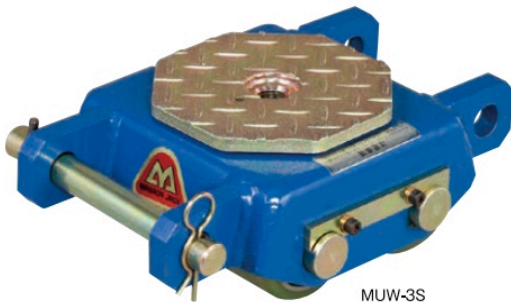
ウレタンローラータイプ

- 工作機械、重量物の移動に適したローラーです。爪付ジャッキと併せてご利用下さい。
- 耐久性に優れ、床面に傷を付けにくい車輪を採用しました。
- 運搬物の傾き・ローラーの状態が視認し易いです。

Masada Rollers

Urethane Roller Type

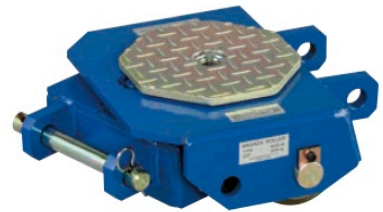
- Suitable to move heavy objects. Recommend to use with toe jacks.
- Installed durable non-scratching wheels.
- Easy for visible confirmation of roller condition and carried objects.



MUW-3S



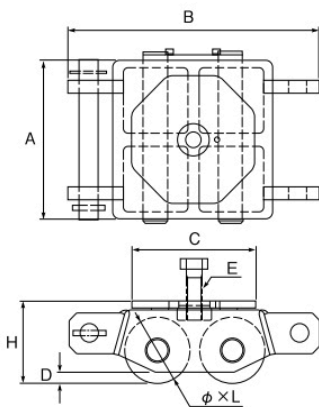
MUS-1.5S



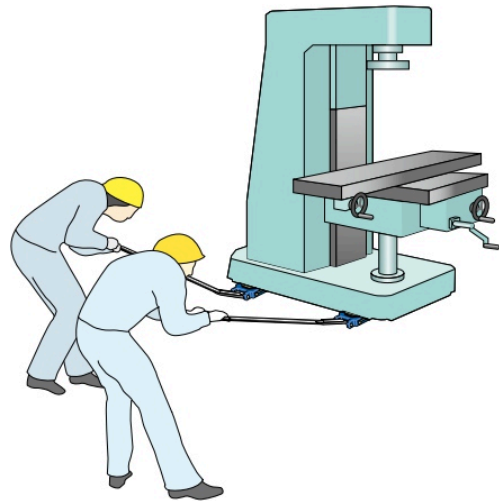
MUB-3S



MUW-3S裏



使用例 <Examples of use>



	機種 Model	仕様 Specs. 型式 Model	能力	ローラー寸法 φ×L	使用ローラー数	総質量	A mm	B mm	C mm	D mm	E mm	H mm	備考
			Capacity ton	Roller Dimensions mm	Rollers Number	Gross mass kg							Notes
スチールボディ ウレタンローラー Steel body, Urethane rollers	シングル Single	MUS-1.5S PDF	1.5	80×80	2	8.2	195	220	95×95	13	M20	105	
		MUS-2.5S PDF	2.5	100×125	2	15.5	285	245	115×115	24	M20	128	
	ダブル Double	MUW-2S PDF	2	60×80	4	11	195	276	115×115	14	M20	80	
		MUW-3S PDF	3	80×80	4	14.9	195	310	155×155	14	M20	105	
		MUW-5S PDF	5	100×125	4	31.2	285	355	185×185	21	M20	128	
	ボギー Bogie	MUB-2S PDF	2	80×80	2	18.6	250	327	155×155	10	M20	105	前車輪25°旋回 Front wheels rotate 25°
			50×73	2									
		MUB-3S PDF	3	100×125	2	29.5	291	362	185×185	13	M20	128	
		MUB-3S PDF	3	60×80	2								

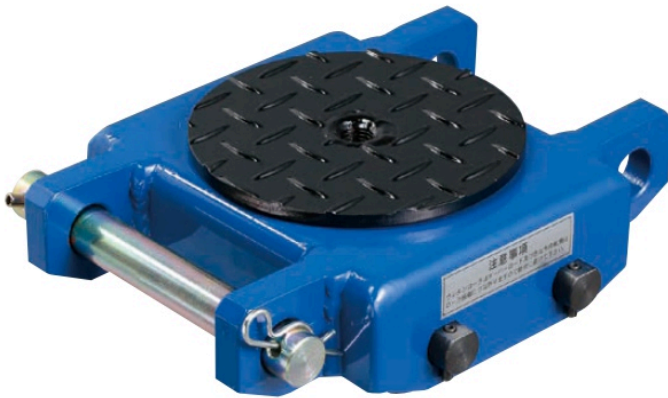
回転テーブル 重量物運搬コロ(低床・ウレタン) <Rollers Attached Rotary Table for Carrying Heavy Object (Low floor type,Urethane wheel)>

コンパクトローラー・アルミローラー  
ウレタンローラータイプ

- 耐久性・防振性に優れたウレタンローラーを採用しているので、床面のキズを最小限に抑えられます。
- 小型・軽量・低床のため、ジャッキアップや作業スペースを確保できます。
- アルミフレーム仕様のマサダローラーは超軽量・低床。2トンと3トンの2タイプがあります。

Compact rollers・Aluminium body rollers  
Urethan roller type

- Used non-scratching wheels superior in durability and vibrationproof.
- Secure enough working space due to light weight,compact and low floor type.
- Two types of Aluminium Body Rollers, 2ton and 3ton.



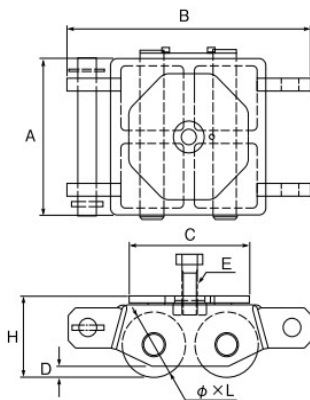
MUW-3T



MUW-2AL



MUW-2T裏



●使用方法

ローラー4台にて搬送作業をする場合は  
ローラー1台の能力×4台×0.75=適正荷重  
としてご使用ください。

●How to use

Please use as  
Capacity of a roller×4pcs.×0.75= suitable  
load in case of carrying by 4 rollers.

会社案内  
Company Profile

油圧ジャッキ  
Bottle Jacks

油圧プレス  
Hydraulic Correction Press

サービスジャッキ  
Service Jacks

分離式ジャッキ  
Hydraulic cylinder and pump

沿革・主要納入先 及び  
主要取引先  
History, Key Customers,  
and Principle Clients

指定サービス  
ステーション一覧表  
List of Designated  
Service Stations

	機種 Model	仕様 Specs. 型式 Model	能力	ローラー寸法 φ×L	使用ローラー数	総質量	A	B	C	D	E	H
			Capacity ton	Roller Dimensions mm	Rollers Number	Gross mass kg						
プレスボディ ウレタンローラー Press body Urethane rollers	ダブル Double	MUW-1T	1	45×80	4	5	198	231	φ115	10	M16	61.5
		MUW-2T	2	50×73	4	6.5	191	258	φ150	10.5	M16	67.5
		MUW-3T	3	60×80	4	8.7	205	264	φ150	10	M16	79.5
		MUW-5T	5	80×80	4	13.8	210	317	φ190	17	M20	103.5
		MUW-10T	10	100×125	4	27	312	363	φ230	20	M20	123.5
アルミボディ ウレタンローラー Aluminum body Urethane rollers	ダブル Double	MUW-2AL	2	45×80	4	4.6	210	247	φ90	9.5	M16	62
		MUW-3AL	3	60×80	4	8.2	222	299	φ130	8	M16	76