

YAD型 レバーホイスト

史上最強ロードチェーン搭載!!
小型・軽量・丈夫で使い易く最後の一締めが良く締まる

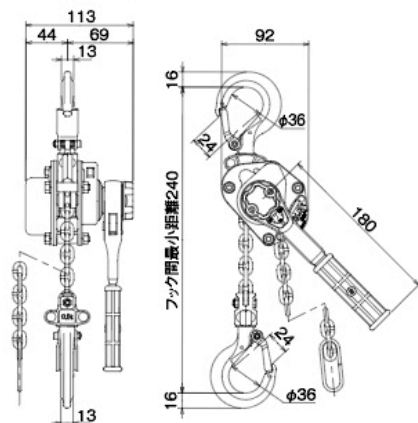


YAD-50

特長

- 超小型・軽量、なのに丈夫
- カミコミ防止!
- “あと一締め”が締まる
- 確実作動の強制遊転方式を採用
- 上下安全フック
- 狭いスペースでの作業性アップ
- レバー操作方向に巻上げ・巻下げ

■ 寸法図



■ 仕様

型式	商品コード	定格荷重 (t)	標準揚程 (m)	フック間最小距離 (mm)	手巻力量 N(kg)	ロードチェーン			自重 (kg)
						線径 (mm)	掛数	等級	
YAD-50	YAD-00512	0.5	1.2	240	363(37)	4.3	1	V	2.8

■ 強制遊転

チェーンに張力がかかっていないとき、ブレーキを強制的に解放し、チェーンを目的の長さにすばやく調整できる機能です。



チェーンに張力がかかっていない状態で切換えつめを[N]位置にする。

強制遊転つめを押えたままチェーンをゆっくり引っ張ると目的の長さに調整できます。

YA型 レバーホイスト

簡単操作のワンタッチ遊転・自動ブレーキ機能
・史上最強ロードチェーン搭載!!



YA-80



YA-100

■ ワンタッチ遊転機構



切換えつまみを〈UP〉にする。レバーを操作すると下フックは巻き上げられます。
切換えつまみを〈DOWN〉にする。レバーを操作すると下フックは巻き下げられます。

■ 安全性向上のため最新型上下安全フック



YA型

従来品