

象印ねじクランプ

ダブルカムロック式ねじクランプ

WF型

WH型

小型
軽量

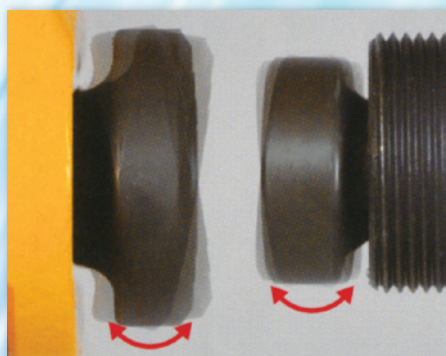
新発売

WH型
吊り穴1個



ISO9001
JQA-1547本社工場

WF型
吊り穴2個



業界最軽量クランプ!
球状ダブルカムロック方式で
テーパのあるIビームなどを
確実に挟み込みます。

高強度熱処理チェーン専門メーカー



39

象印チンボック株式会社

象印ねじクランプ

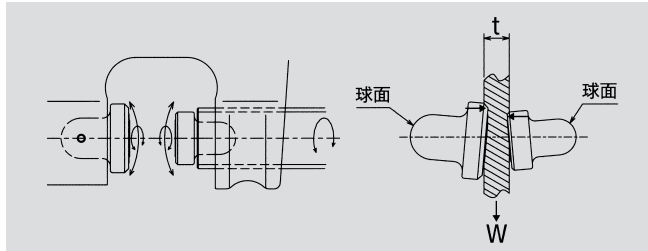
WF型

WH型

特長

- 円形ダブルカムロック方式のため、より強い締付力が発生し安全な作業ができます。

円形カムは両側とも球面で受けているため、吊り荷の方向に応じてカムが回転しながら締付力が働きます。滑りがなく安全に作業できます。



- WF型は2個の吊り穴で全ての方向の作業ができます。
立吊り、横吊り用に2箇所あるためいずれの方向にも対応できます。

- WH型は1個の吊り穴で小形軽量です。

- 業界一軽量なねじクランプです。

本体やカム、スクリューは特殊合金鋼を加工し、弊社独自の熱処理技術により強度・韌性に優れており小型化に成功しました。

- Iビームなどの勾配のある吊り荷にも使用できます。

つかみ部の勾配が10°まで滑り抜けることなく使用できます。

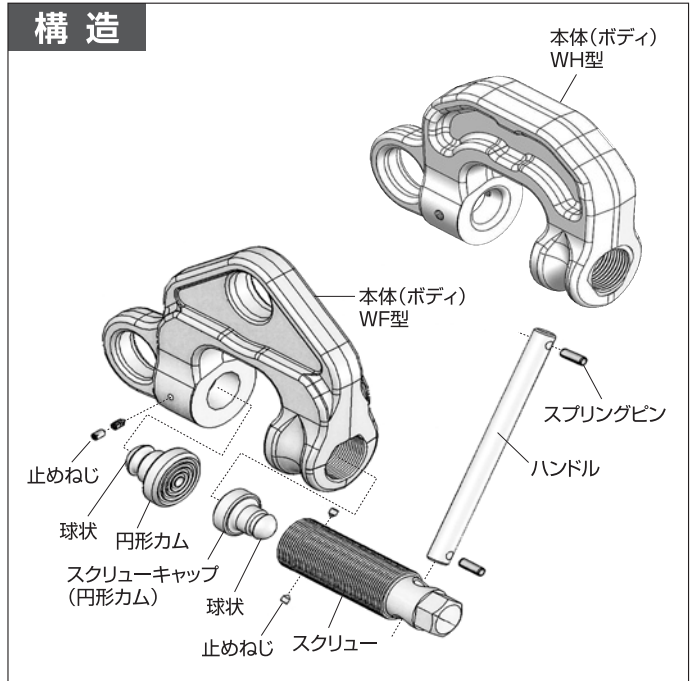
- スクリューのねじは細目を採用しています。

締付力が大きく、戻りにくい細目ねじを使用しているため振動にも強い。

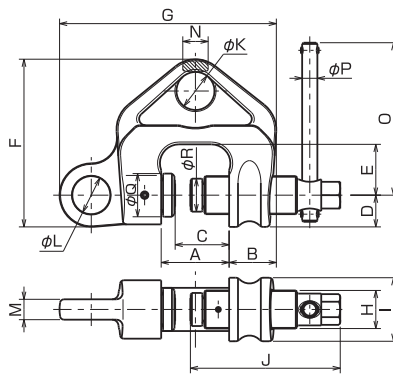
また、スクリュー頭部は六角(対辺:21)のためラチェットレンチが使えます。

- 本体は焼付け塗装を施し、円形カムやスクリューは防錆処理をしています。

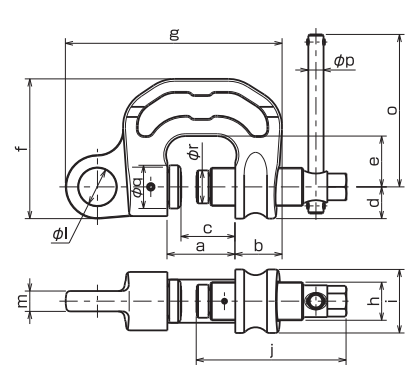
構造



● WF型(吊り穴2個) 寸法図



● WH型(吊り穴1個) 寸法図



● WF型(吊り穴2個) 仕様・寸法

型式	最大使用荷重 (t)	最小使用荷重 (t)	使用有効板厚 (mm)	寸法 (mm)																	自重 (kg)	
				A	B	C	D	E	F	G	H	I	J	φK	φL	M	N	O	φP	φQ		φR
WF-0.5	0.5	0.05	3~28	41	32	30.5	21	33	108	138	24	42	99	25	25	12	16	120	10	26	21	1.7
WF-1	1	0.1	3~40	53.5	38	42.5	25	40	132	172	30	50	118	30	30	16	20	120	12	34	26	2.9
WF-2	2	0.2	3~45	60	45	47.5	31	41	157	202	36	62	126	34	35	22	28	150	12	36	29	5.3
WF-3	3	0.3	6~49	65.5	52	51.5	35	44	170	230	42	70	139	35	42	28	33	160	12	40	36	7.2
WF-5	5	0.5	9~53	71	57	55.5	38	46	187	248	48	75	143	40	46	38	40	180	12	41	36	10.6

● WH型(吊り穴1個) 仕様・寸法

型式	最大使用荷重 (t)	最小使用荷重 (t)	使用有効板厚 (mm)	寸法 (mm)																	自重 (kg)
				a	b	c	d	e	f	g	h	i	j	φl	m	o	φp	φq	φr		
WH-0.5	0.5	0.05	3~28	41	32	30.5	21	33	90	138	24	42	99	25	12	120	10	26	21	1.6	
WH-1	1	0.1	3~40	53.5	37.5	42.5	25	40	110	171	30	50	118	30	16	120	12	34	26	2.8	
WH-2	2	0.2	3~45	60	44.5	47.5	31	41	129	201	36	62	126	35	22	150	12	36	29	4.7	
WH-3	3	0.3	6~49	65.5	51.5	51.5	35	44	146	230	42	70	139	42	28	160	12	40	36	7.1	



象印チェーンブロック株式会社
39 URL: <http://www.elephant.co.jp>

- 本社・工場 〒589-8502 大阪狭山市岩室2丁目180番地
TEL (072) 365-7771 FAX (072) 367-2053
- 札幌営業所 TEL (011) 824-2821 FAX (011) 824-3115
- 仙台営業所 TEL (022) 284-5610 FAX (022) 284-5603
- 北関東営業所 TEL (048) 527-3086 FAX (048) 527-3058
- 東京営業所 TEL (03) 3633-0176 FAX (03) 3633-1583
- 名古屋営業所 TEL (052) 916-1801 FAX (052) 915-6720
- 大阪営業所 TEL (072) 365-7771 FAX (072) 367-2053
- 広島営業所 TEL (082) 292-6775 FAX (082) 291-9309
- 福岡営業所 TEL (092) 595-8880 FAX (092) 595-8882

⚠ 注意

製品のご使用に際しては、梱包の中にある取扱説明書を習熟してから、正しくお使いください。

⚠ 危険

電気チェーンブロック、チェーンブロック、チェーンレバーホイスト、及びチェーンスリング等の吊具を、風雨や波浪の影響を絶えず受ける場所、及び塩害や酸・アルカリ等の影響を受ける場所で使用すると、機器及びロードチェーンが突然破損する可能性がありますので、絶対に使用しないで下さい。