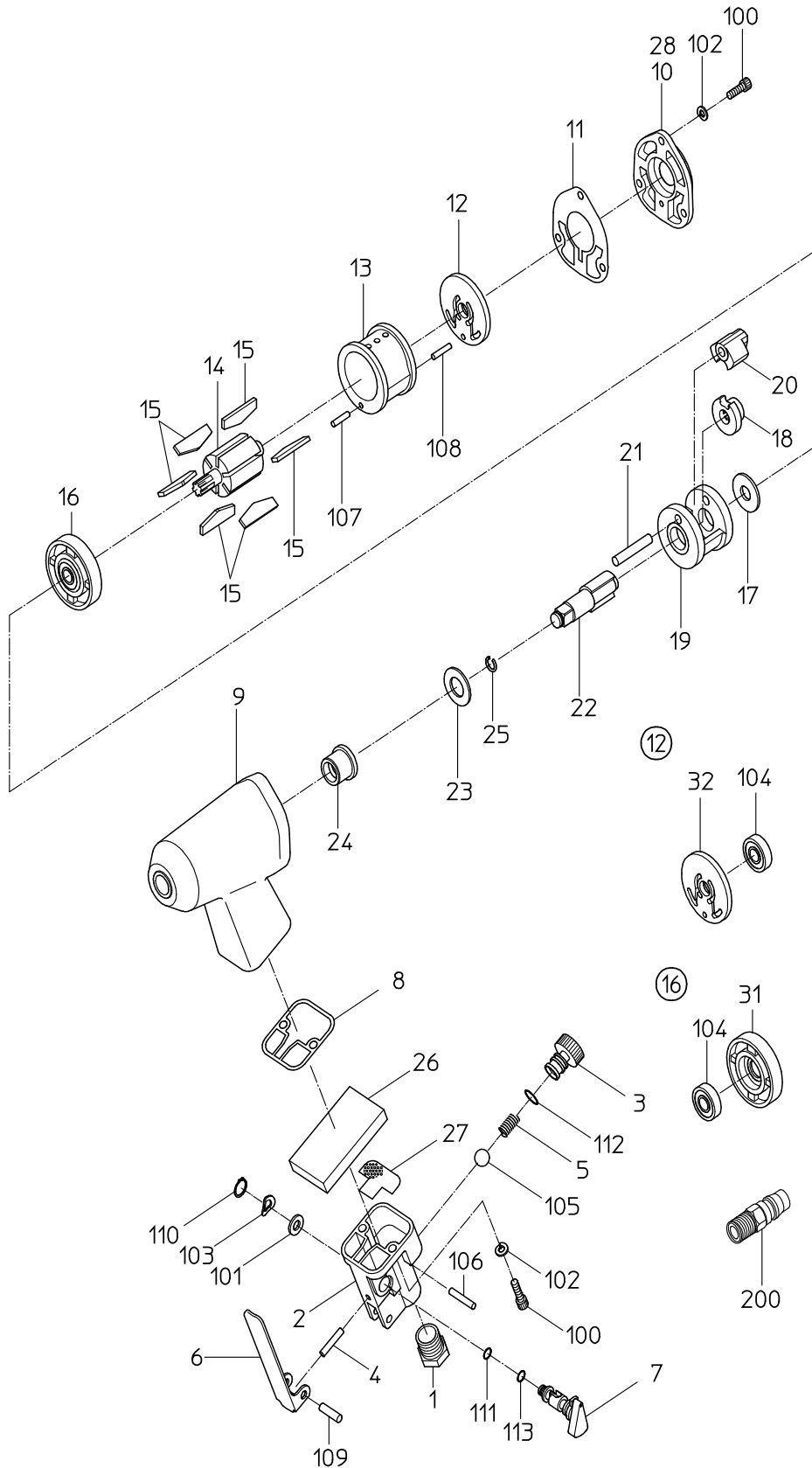


# PARTS LIST

## SW-12

525894



MODEL : SW-12

525894

符号	品番	品名	個数	備考	定価
1	15204080	インレットブッシュ	1		490
2	15209500	ハンドル	1		3,380
3	15209480	アシヤストバルブ	1		1,660
4	15209490	スロットルピン	1		210
5	15209450	スロットルスプリング	1		210
6	15219825	レバー	1		1,190
7	15209510	リバーシバルブ	1		3,380
8	15209590	シールパッキン	1		210
9	15209660	ロータケース	1		7,540
10	15209670	ケースキャップ	1		1,260
11	15209600	トップシール	1		210
12	15219275	トッププレートWBR	1		4,570
13	15219992	シリンダ	1		6,560
14	15209650	ロータ	1		6,560
15	15219948	ベーン	6		370
16	15219277	ホットタムプレートWBR	1		4,180
17	15203840	スベーク	1		880
18	15209540	ドライブ	1		4,180
19	15209580	ハンマフレーム	1		9,120
20	15209560	ハンマ	1		4,760
21	15219915	ハンマピン	1		1,000
22	単品販売不可	アンビル	1	*アンビルCPにて販売	4,020
23	15203850	スラストワッシャ	1		730
24	15203880	ケースブッシュ	1		1,920
25	15209680	ストッパリング	1		210
26	15209470	マフラ	2		330
27	15209460	エキゾーストスクリーン	1		250
28	販売不可	ネームプレート	1		
100	74005016	キャップスクリュ	5		210
101	28100516	ワッシャ	1		210
102	76420105	スプリングワッシャ	5		260
103	28100555	波座金	1		210
105	28205048	ラバーボール	1		210
106	28208049	スプリングピン	1		210
107	28208056	スプリングピン	1		210
108	28208058	スプリングピン	1		210
109	28208129	スプリングピン	1		210
110	25307830	リテーナリング	1		210
111	61200060	Oリング	1		210

日本ニューマチック工業株式会社  
NIPPON PNEUMATIC MFG. CO., LTD.

MODEL : **SW-12**

525894

符号	品番	品名	個数	備考	定価
112	61200090	Oリング	1		210
113	63200080	Oリング	1		210
200	24901010	カブラフ ラグ	1		310
		CP リスト			
<b>【12】</b>	15219275	トップ フレートWBR			4,570
(32)	15209620	トップ フレート	1		
(104)	28201023	ホールベアリング	1		710
<b>【16】</b>	15219277	ホッタームフレートWBR			4,180
(31)	15209640	ホッタームフレート	1		
(104)	28201023	ホールベアリング	1		710
	15219274	アンビルCP			5,160
		22, 25			
	15219355	ロータケースWB			9,330
		9, 24			
	15219397	ハンترلWB			5,560
		1, 2			
	15219954	ハンترلCP			13,300
		1, 2, 3, 4, 5, 6, 7, 27, 101, 103, 105, 106, 109, 110, 111, 112, 113			