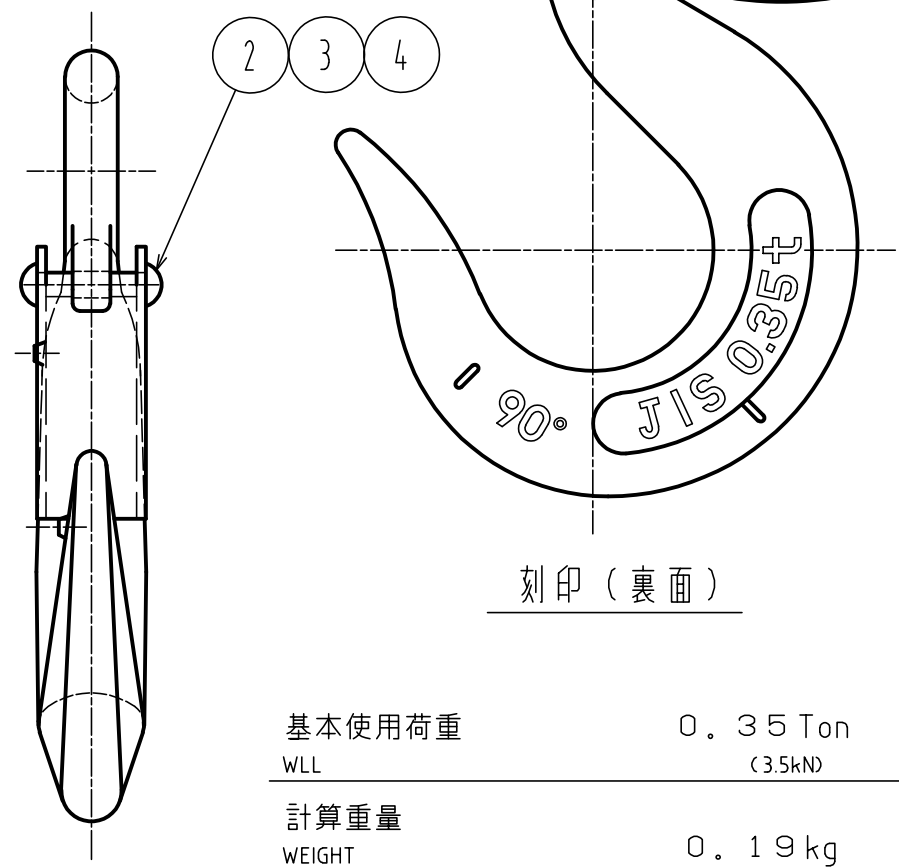
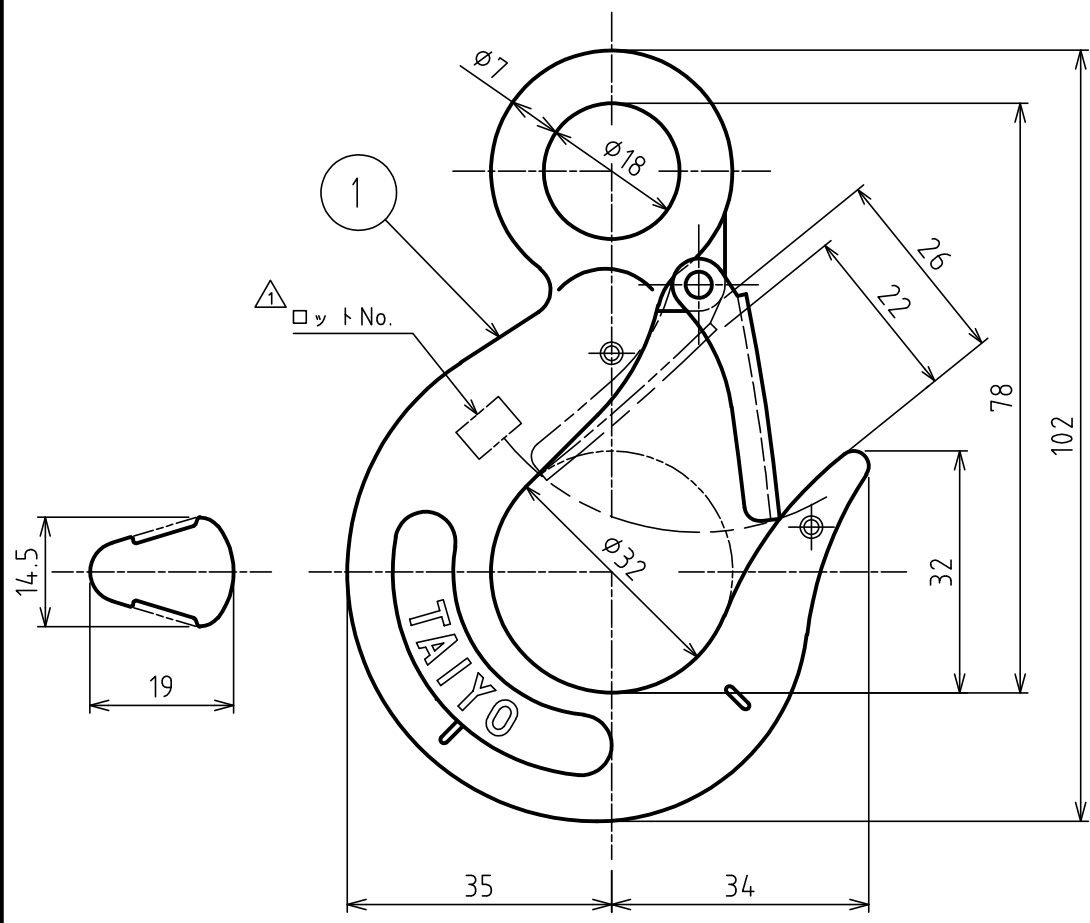


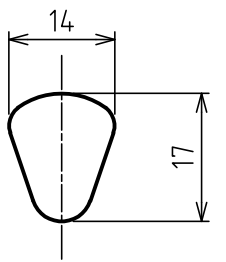
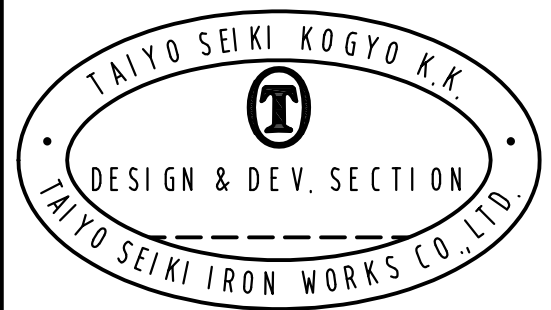
標準図



基本使用荷重 WLL 0.35 Ton (3.5kN)

計算重量 WEIGHT 0.19kg

4	リベット RIVET		1		
3	ばね SPRING		1		
2	外れ止め金具 LATCH		1		
1	フック HOOK		1		
符品 ITEM	部品名 NAME OF PART	材料 MATERIAL	個数 NO. REQ'D	計算重量 (kg) WEIGHT CALCULATED	備考 REMARKS



実歴 CAREER
 △ 2022.10.4 K.T
 追記

名称 NAME	ステンレス製重量フック STAINLESS EYE HOOK					0.35 Ton					
作成日 DATE	2019.7.4	尺度 SCALE	1:1	承認 APPROVED	S.Oshitamoto	検査 CHECKED	S.Oshitamoto	設計 DESIGNED	-	作図 DRAWN	M.Ando
大洋製器工業株式会社 TAIYO SEIKI IRON WORKS CO., LTD.								図番 DWG. NO. F19-3001			