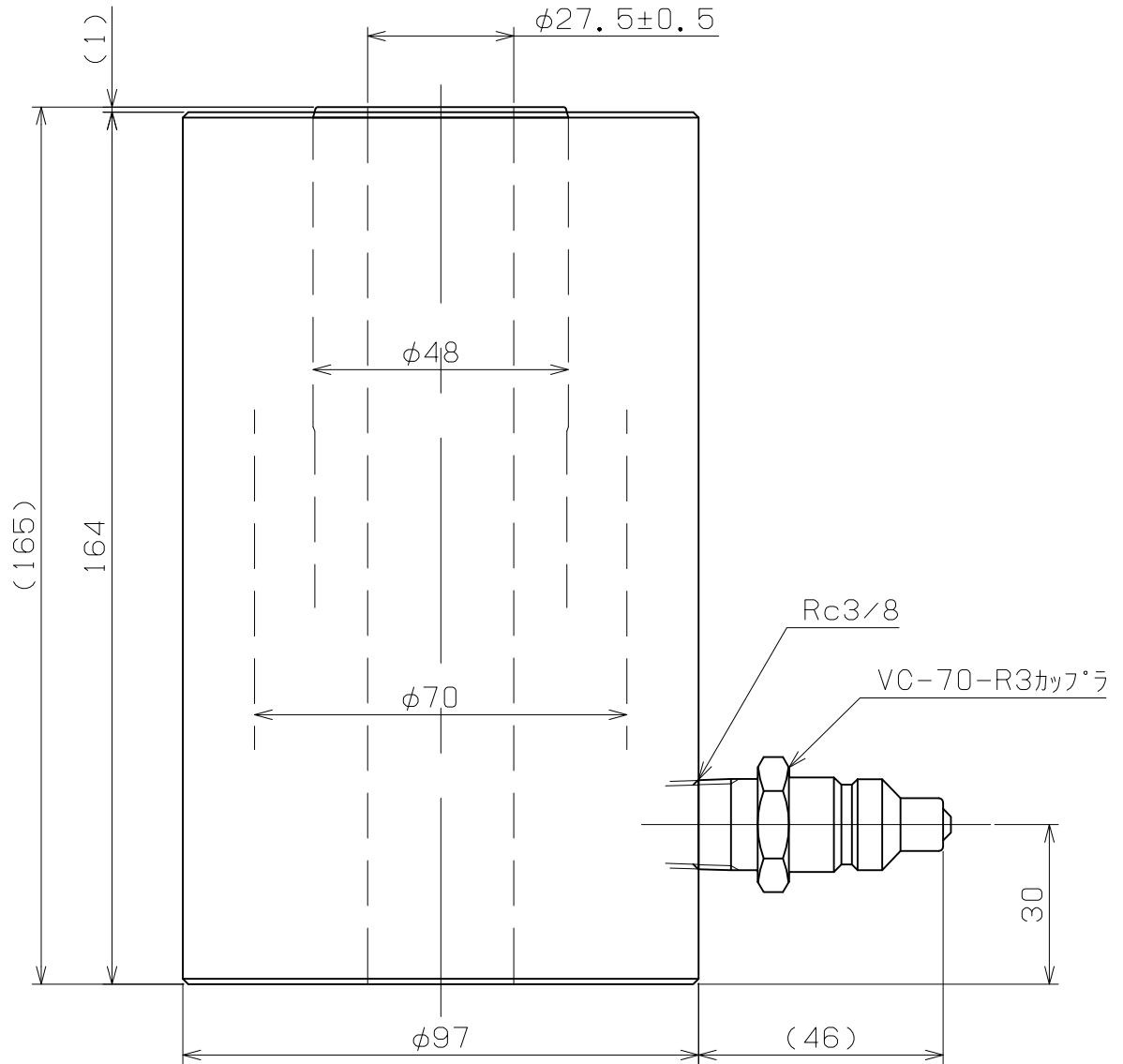


最大出力 k N		圧力 MPa	受圧面積 cm ²		ストローク mm	リターン方式	必要油量 cm ³	概略質量 kg
押	200	69.4	押	28.86	40	スプリング	116	7.8



						TITLE 200kN単動型センターホールシリンダ	
						MODEL SC2-40VC	
						PART NAME 外形図	
MARK	NOTE		DATE		NAME		PART NO. 01
DATE	2014.11.01		SCALE	3:4		A4	
			APPROVED	CHECKED	DESIGNED	DRAWN	REGISTRATION NO. 24101-1A-VC
TEL (03)3447-1151 FAX (03)5488-7022					今井	今井	