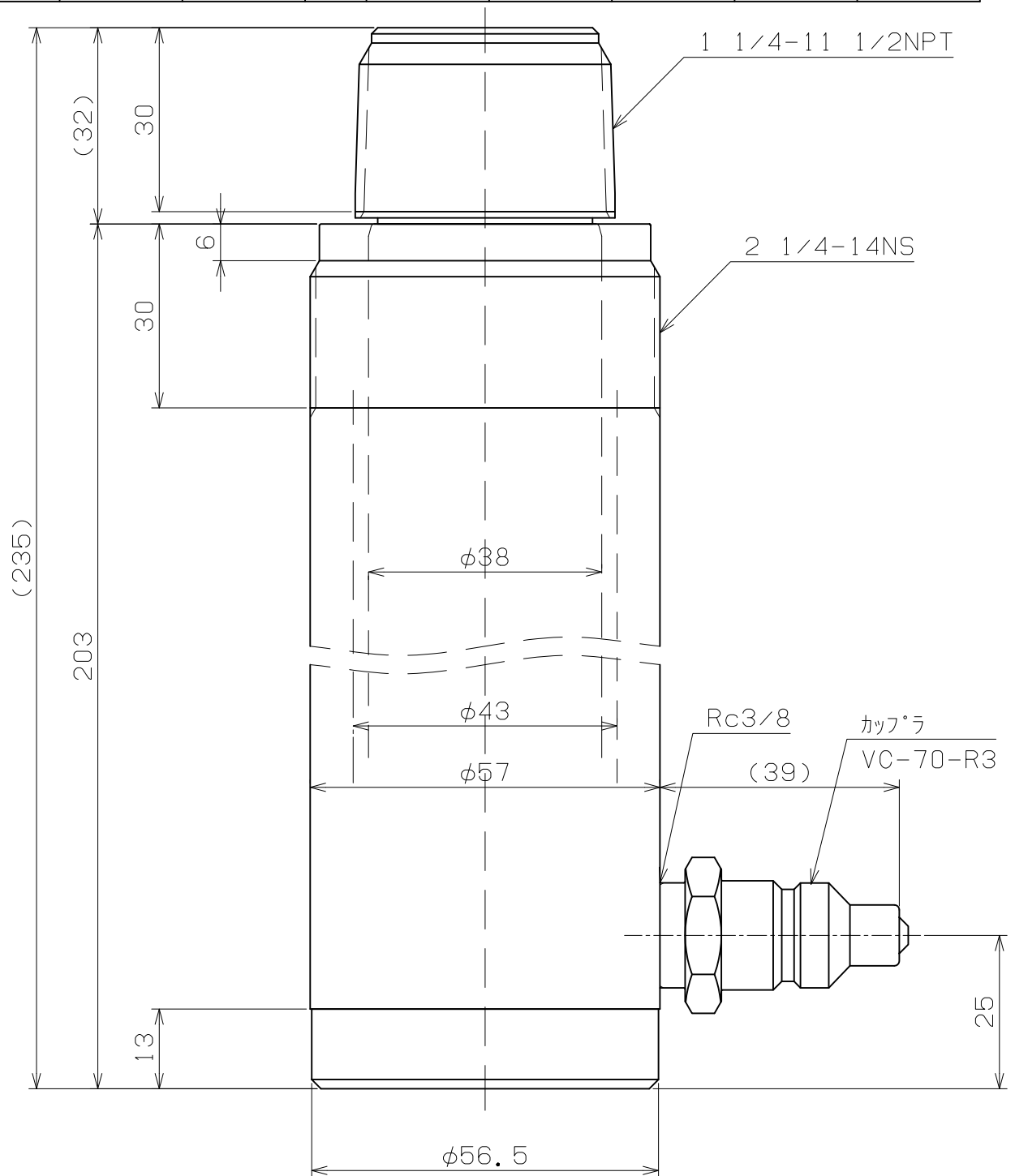





最大出力 kN		圧力 MPa	受圧面積 cm <sup>2</sup>		ストローク mm	リターン方式	必要油量 cm <sup>3</sup>	概略質量 kg
押	100	68.9	押	14.52	100	スプリング	146	3.8



					TITLE		100kN単動シリンダ	
					MODEL		S1-100VC(C)	
					PART NAME		外形図	
MARK	NOTE			DATE	NAME	PART NO.		
	DATE	2014.11.01	SCALE	1:1	A4	01		
				APPROVED	CHECKED	DESIGNED	DRAWN	REGISTRATION NO.
TEL (03)3447-1151 FAX (03)5488-7022						丹伊田	丹伊田	A1B010000100C-VC