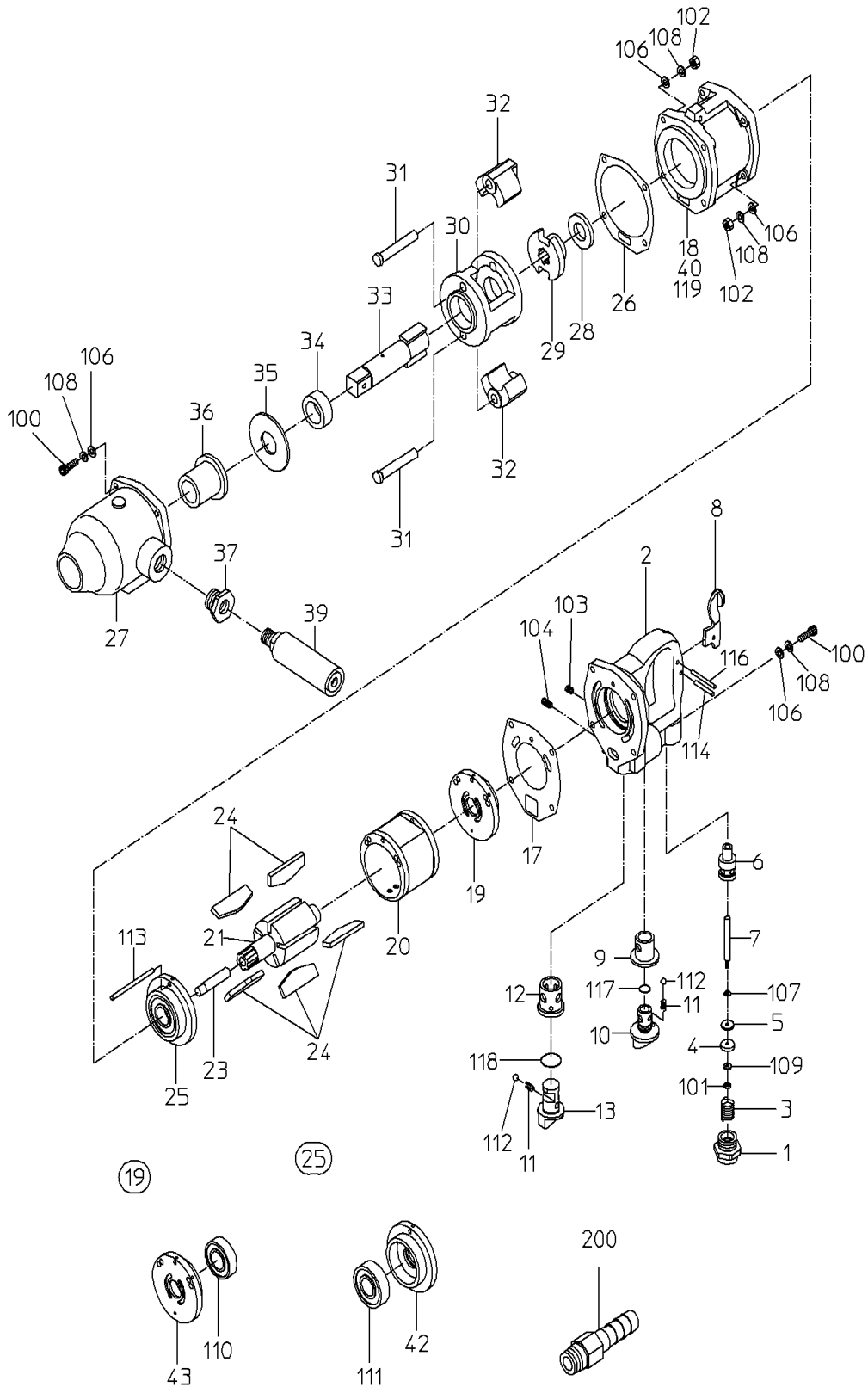


PARTS LIST

NW-19A(P)

525836



MODEL : **NW-19A(P)**

525836

符号	品番	品名	個数	備考	定価
1	15202170	インレットフッシュ	1		2,380
2		ハンド ^ル	1	*ハンド ^ル WBにて販売	
3	15202130	スロットルスフ ^{リング}	1		210
4	15202200	スロットルワッシャ	1		400
5	15202490	ハ ^ル フ ^{シート}	1		440
6		スロットルフッシュ	1	*ハンド ^ル WBにて販売	
7	15202190	スロットルピ ^ン	1		710
8	15202250	レハ ^ー	1		1,190
9		アジ ^ャ ストフッシュ	1	*ハンド ^ル WBにて販売	
10	15219980	アジ ^ャ ストハ ^ル フ ^グ	1		3,180
11	15202120	スフ ^{リング}	2		210
12		リハ ^ー スフ ^{フッシュ}	1	*ハンド ^ル WBにて販売	
13	15219884	リハ ^ー スハ ^ル フ ^グ	1		3,180
17	15202390	トップ ^{シール}	1		310
18	15220021	ロータ ^{ケース}	1		11,500
19	15219210	トップ ^{プレート} WBR	1		9,520
20	15219994	シリンダ ^グ	1		11,500
21	15202451	ロータ ^グ	1		12,300
23	15202480	ロータ ^{ピ^ン}	1		920
24	15219938	ヘ ^{ーン}	5		540
25	15219212	ホ ^{ット} タムフ ^{レート} WBR	1		9,920
26	15202400	ホ ^{ット} タムシール	1		300
27		ハンマ ^{ケース}	1	*ハンマ ^{ケース} WBにて販売	
28	15202280	スハ ^ー サ	1		1,590
29	15202300	ト ^{ライ} ハ ^グ	1		8,330
30	15202350	ハンマ ^{フレーム}	1		21,020
31	15202340	ハンマ ^{ピ^ン}	2		1,280
32	15220205	ハンマ	2		7,140
33	15202270	アンビ ^ル	1		10,920
34	15202260	アンビ ^ル フッシュ	1		2,780
35	15202290	スラストワッシャ	1		2,190
36		ケースフッシュ	1	*ハンマ ^{ケース} WBにて販売	
37	15202380	ホルダ ^{ソケット}	1		1,250
39	15006040	ホルダ ^グ	1		1,920
40	販売不可	ネームフ ^{レート}	1		
100	74006035	キャップ ^{スクリュ}	8		210
101	76121204	六角ナット	1		210
102	25122010	ナット	8		210
103	28100465	セットスクリュ	1		210

日本ニューマチック工業株式会社
NIPPON PNEUMATIC MFG. CO., LTD.

MODEL : **NW-19A (P)**

525836

符号	品番	品名	個数	備考	定価
104	28100468	セットスクリュー	1		210
106	76310206	ワッシャ	16		210
107	76323204	ワッシャ	1		210
108	76420106	スプ°リンク°ワッシャ	16		210
109	28100548	歯付座金	1		210
112	28205026	スチールホ°ール	2		210
113	28206113	ピン	1		210
114	28207110	ローラピン	1		210
116	28208107	スプ°リンク°ピン	1		210
117	61200110	Oリング°	1		210
118	61200180	Oリング°	1		210
119	28210005	ハ°ーカ鉸	4		260
200	24901041	ホ°スニッフ°ル	1		370
		CP リスト			
	15219527	ハント°ルWB 2, 6, 9, 12, 116			20, 620
	15219981	ハント°ルCP			33, 310
		1, 2, 3, 4, 5, 7, 8, 10, 11, 13, 101, 103, 104, 107, 109, 112, 114, 117			
		118			
	15219209	スロットルハ°ルフ°CP			1, 850
		4, 5, 7, 101, 107, 109			
	15219807	ハンマケ°スCP			16, 300
		27, 36, 37			