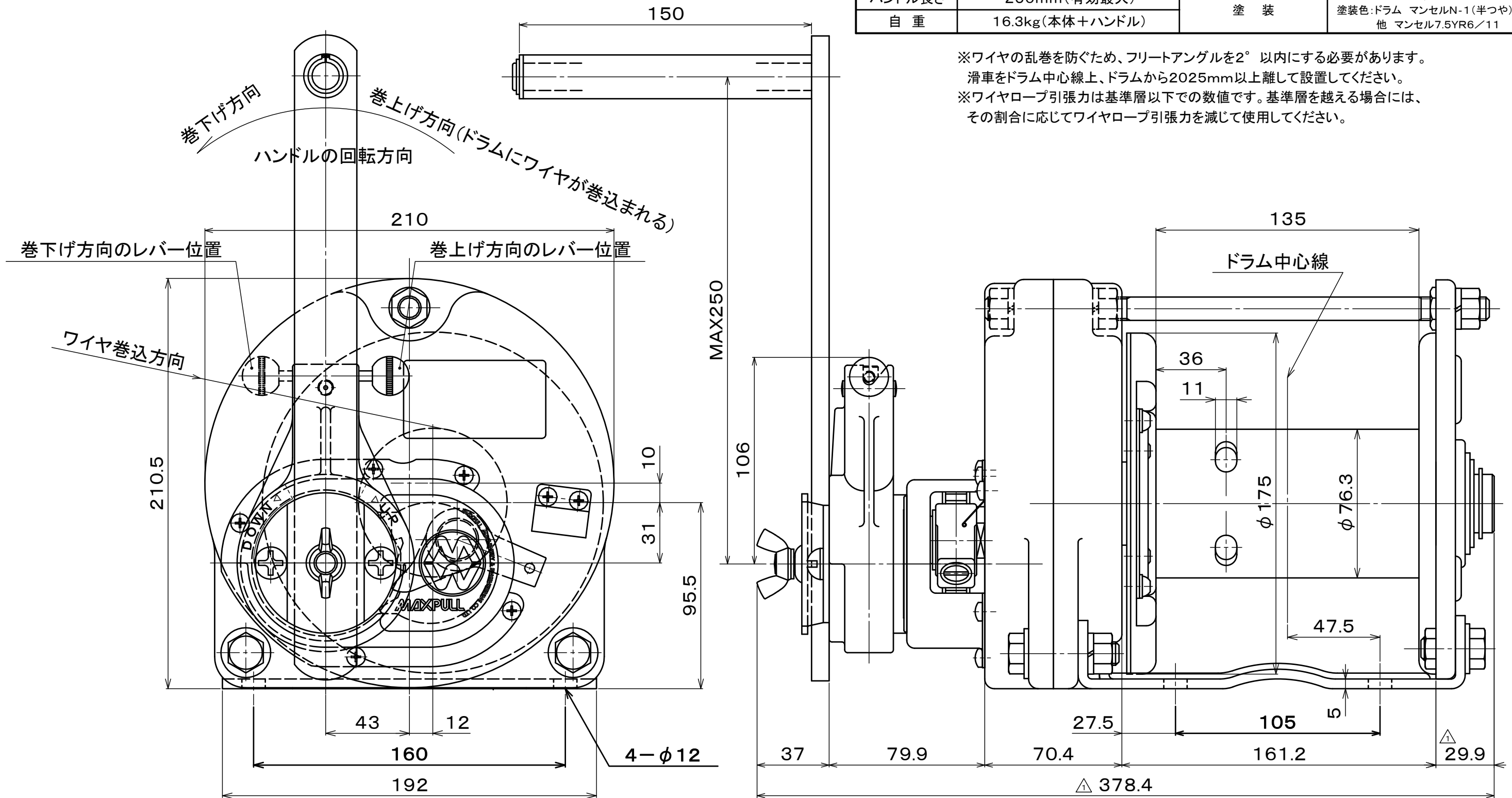


仕様 (ワイヤロープの構成はメーカー推奨です)				
ワイヤロープ 引張力	4,900N (=500kgf) ワイヤロープ5層目基準	ハンドル 操作力	ハンドル長さ 250mm	ワイヤ巻込層数
ワイヤロープ 収容量	使用ワイヤロープ 6層巻込み φ6mm(6×37), JIS規格×40m		ワイヤロープ引張力 4,900N	1層目 109N (=11.1kgf) 3層目 142N (=14.4kgf) 5層目 174N (=17.7kgf)
減速比率	1/8.9	標準附属品		ハンドル 1本 ワイヤロック用L形レンチ 1本
ハンドル長さ	250mm(有効最大)	塗装		メラミン焼き付け塗装 2回塗り 塗装色:ドラム マンセルN-1(半つや) 他 マンセル7.5YR6/11
自重	16.3kg(本体+ハンドル)			

※ワイヤの乱巻を防ぐため、フリートアングルを2°以内にすることがあります。  
滑車をドラム中心線上、ドラムから2025mm以上離して設置してください。  
※ワイヤロープ引張力は基準層以下での数値です。基準層を越える場合には、  
その割合に応じてワイヤロープ引張力を減じて使用してください。



改訂/REVISION	数量	項目	材料	数量	単体重量(kg)	合計重量(kg)	備考
MARK	QTY	PARTICULARS	MATERIAL	PER ONE	WEIGHT	TOTAL	REMARKS
4 ×							
3 ×	2023.12.04	クラッチカバー透明化	平形				
2 ×	2022/08/22	ハンドルアーム変更	平形				
1 × 2	16・03・01	ハンドルアームの早巻き穴削除 シャフトエンドの早巻き軸削除	武松				
改訂/REVISION		図面番号/DRAWING No. MR5-140130-01		改訂番号 REVISION No. 03		お客様/CUSTOMER	
		承認/APPROVED		検図/CHECKED		図面名/TITLE	
		設計課 24.02.17 米澤		設計課 24.02.17 松嶺		作成/DRAWN	
						マックスプル手動ウインチ ラチェット式 MR-5型	
		投影法/PROJECTION METHOD 第三角法 THIRD ANGLE PROJECTION		符号 MARK		項目 PARTICULARS	
		材料 MATERIAL		数量 QTY		単体重量(kg) 合計重量(kg)	
		マックスプル工業株式会社		MAXPULL		MAXPULL MACHINERY & ENGINEERING CO., LTD.	