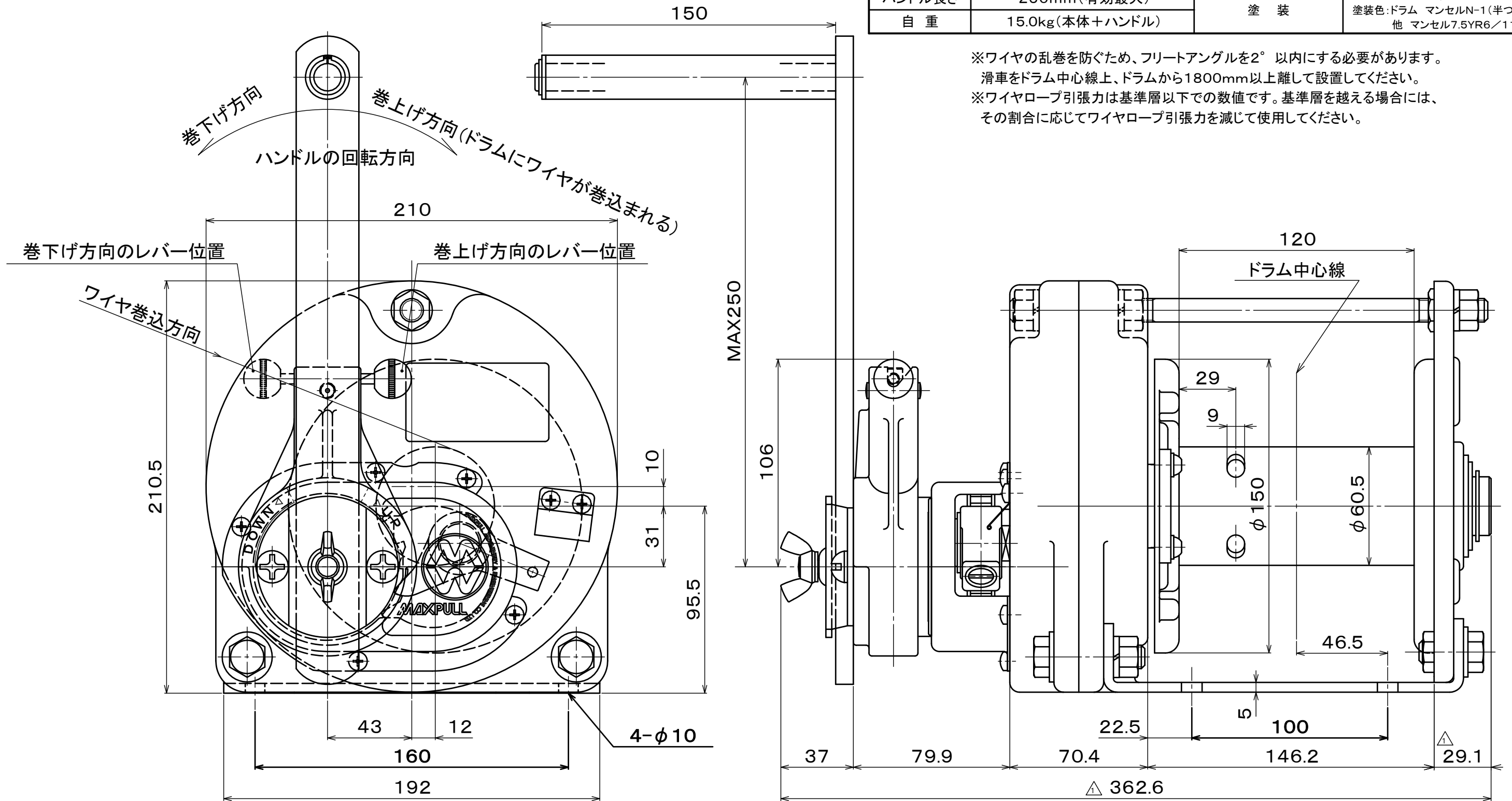


仕様 (ワイヤロープの構成はメーカー推奨です)				
ワイヤロープ 引張力	2,940N(=300kgf) ワイヤロープ5層目基準	ハンドル 操作力	ハンドル長さ 250mm	ワイヤ巻込層数 1層目 76N(=7.7kgf) 3層目 103N(=10.5kgf) 5層目 131N(=13.3kgf)
ワイヤロープ 収容量	使用ワイヤロープ 6層巻込み φ6mm(6×37), JIS規格×32m		ワイヤロープ引張力 2,940N	
減速比率	1/6.25	標準附属品		ハンドル 1本 ワイヤロック用L形レンチ 1本
ハンドル長さ	250mm(有効最大)	塗装		メラミン焼き付け塗装 2回塗り 塗装色:ドラム マンセルN-1(半つや) 他 マンセル7.5YR6/11
自重	15.0kg(本体+ハンドル)			

※ワイヤの乱巻を防ぐため、フリートアングルを2°以内にすることがあります。
滑車をドラム中心線上、ドラムから1800mm以上離して設置してください。
※ワイヤロープ引張力は基準層以下での数値です。基準層を越える場合には、
その割合に応じてワイヤロープ引張力を減じて使用してください。



△4 ×	2023.12.04	クラッチカバー透明化	平形	図面番号/DRAWING No. MR3-140728-01	改訂番号 REVISION No. 04	お客様/CUSTOMER	符号 MARK	項目 PARTICULARS	材料 MATERIAL	数量 QTY	単体 PER ONE	合計 TOTAL	備考 REMARKS	
△3 ×	2022/08/22	ハンドルアーム変更	平形	承認/APPROVED	検図/CHECKED	作成/DRAWN	図面名/TITLE マックスプル手動ウインチ ラチェット式 MR-3型							
△2 ×	16・02・10	ハンドルアームの早巻き穴削除	武松	設計課 24.02.17 米澤	設計課 24.02.17 松嶺	設計課 24.02.17 平形	投影法/PROJECTION METHOD 第三角法 THIRD ANGLE PROJECTION	尺度/SCALE	台数/QTY	MAXPULL MACHINERY & ENGINEERING CO.,LTD. マックスプル工業株式会社				
△1 × 2	15・12・22	シャフトエンドの早巻き軸削除	武松											
改訂/REVISION														