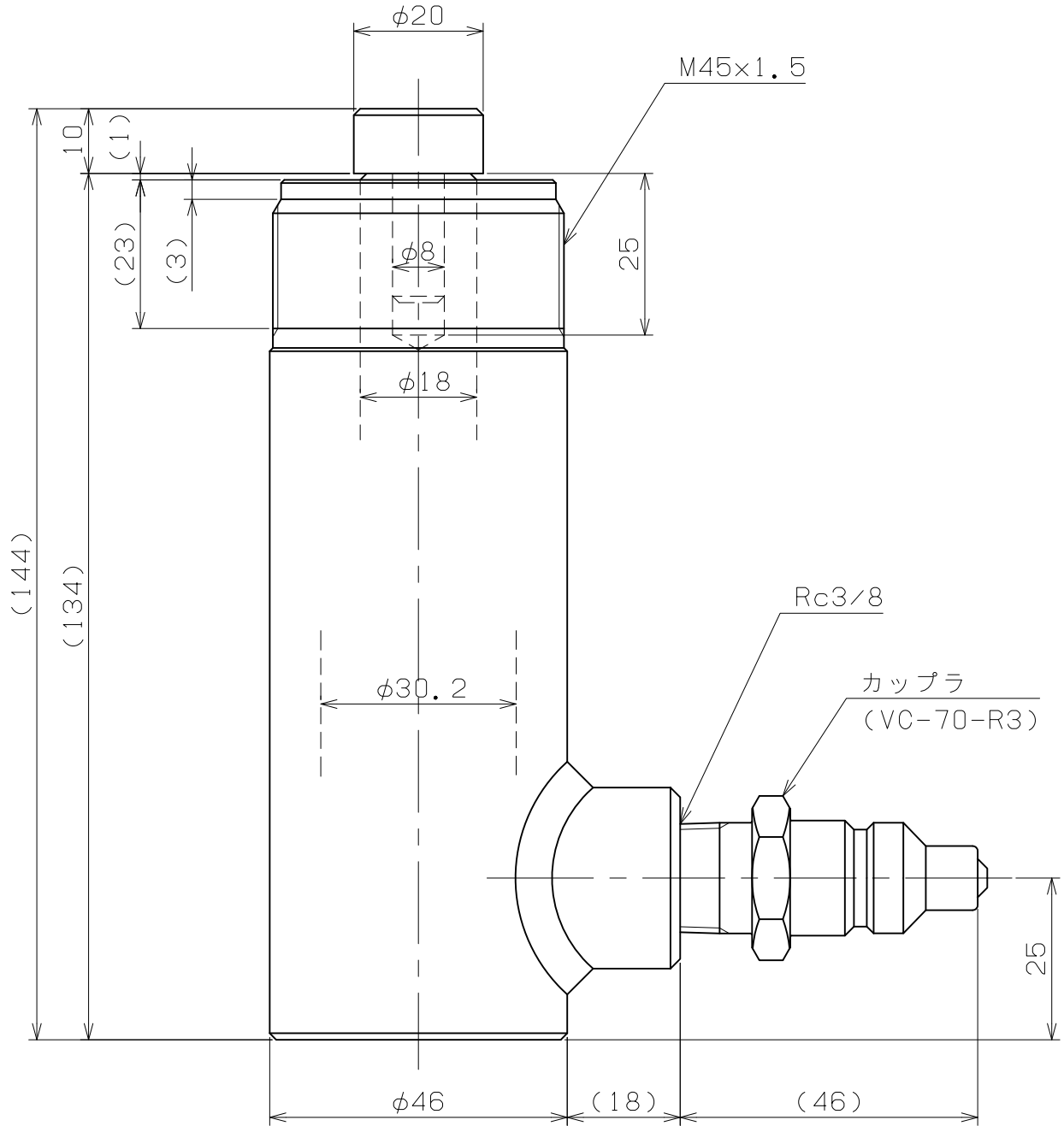


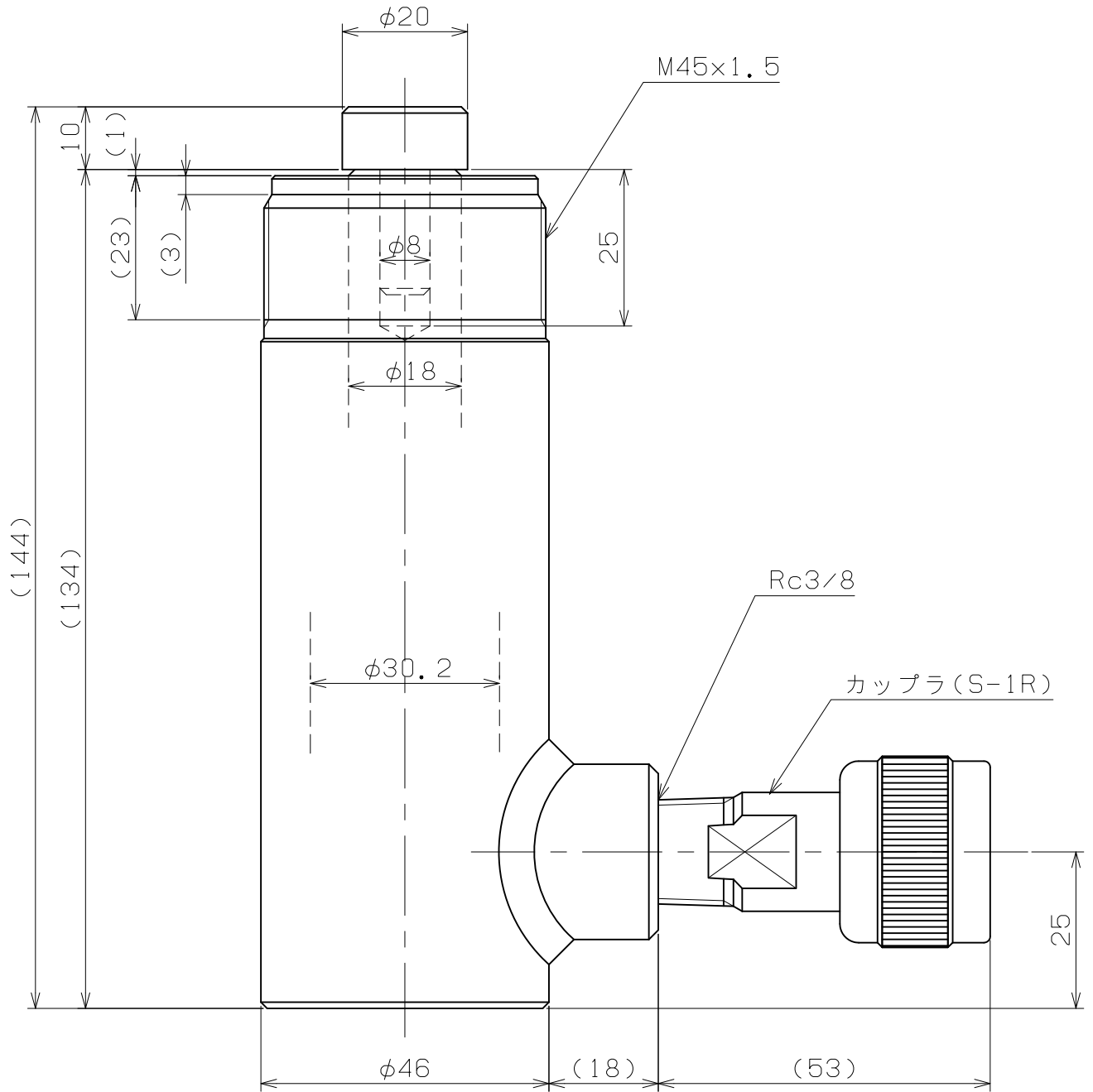




最大出力 kN		圧力 MPa	受圧面積 cm ²		ストローク mm	リターン方式	必要油量 cm ³	概略質量 kg
押	50	69.9	押	7.16	50	スプリング	36	1.7



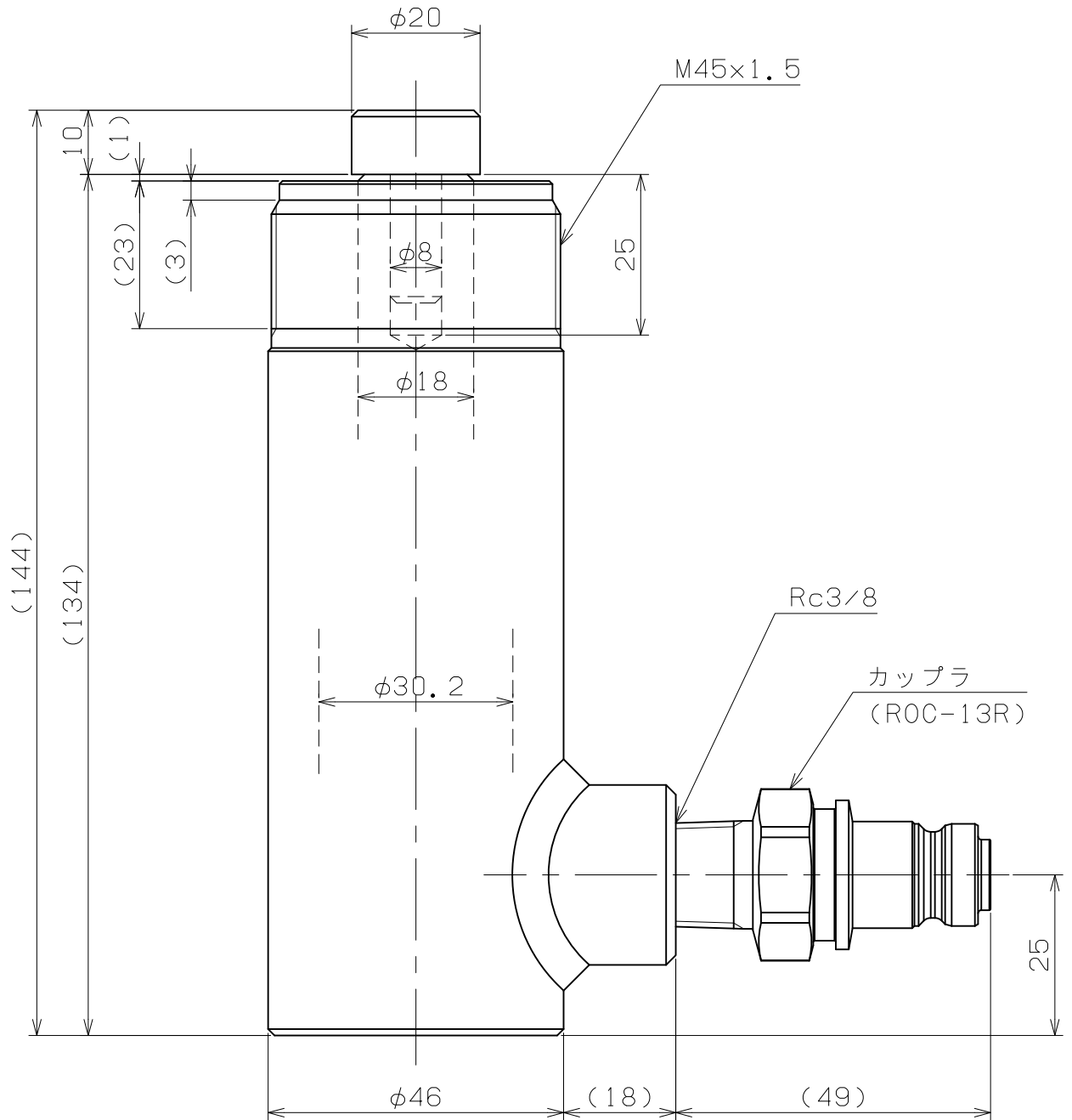
						TITLE	50kN単動シリンダ*
						MODEL	MC05-50VC
						PART NAME	外形図
MARK	NOTE		DATE		NAME	PART NO.	01
DATE	2017.07.12		SCALE	1:1	A4	REGISTRATION NO.	RA-15-01-0-VC
			APPROVED	CHECKED	DESIGNED	DRAWN	
TEL (03)3447-1151 FAX (03)5488-7022					望月	望月	



最大出力 k N		圧力 MPa	受圧面積 cm ²		ストローク mm	リターン方式	必要油量 cm ³	概略質量 kg
押	50	69.9	押	7.16	50	スプリング	36	1.7



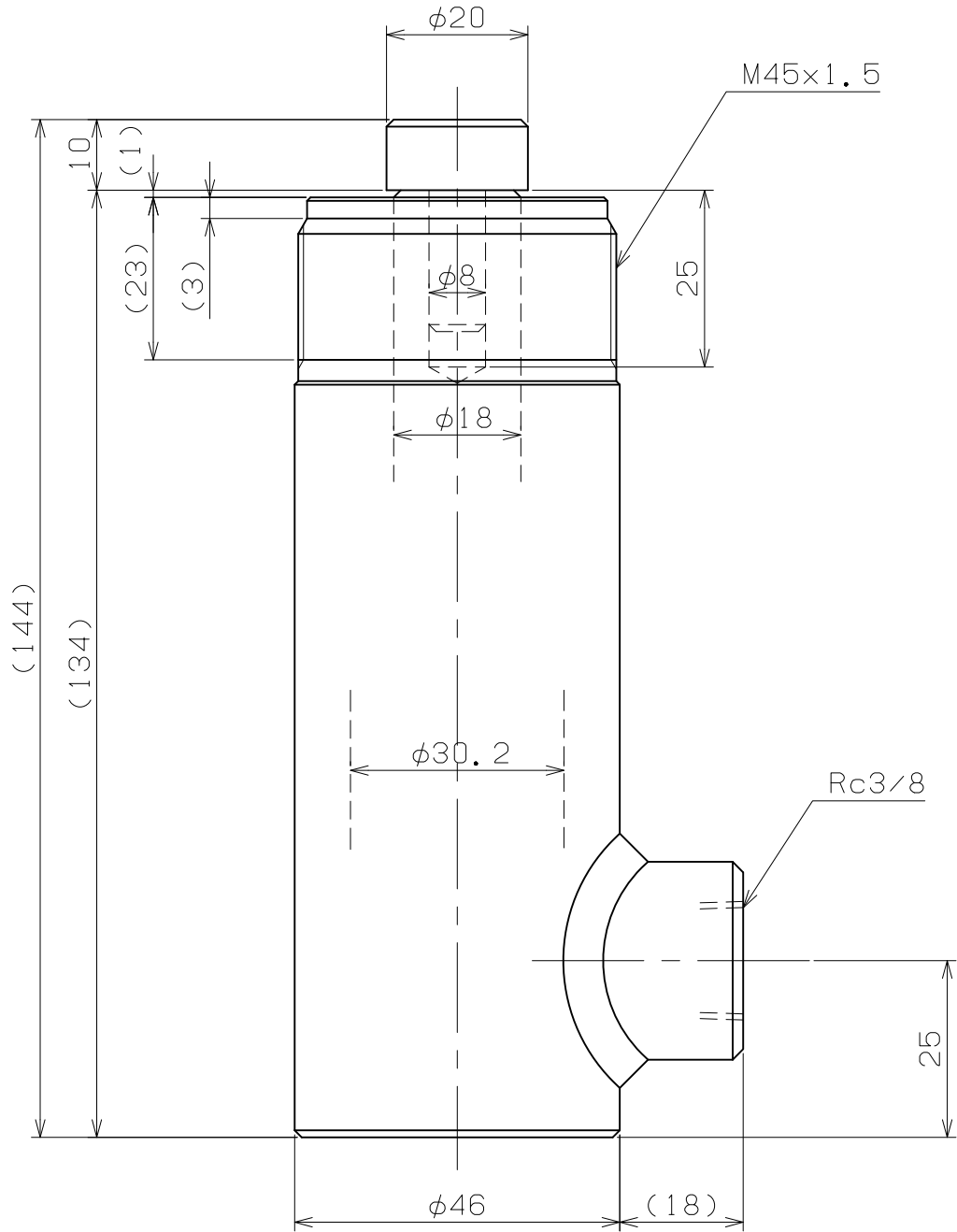
						TITLE	50kN単動シリンダ*
						MODEL	MC05-50S
						PART NAME	外形図
MARK	NOTE		DATE		NAME	PART NO.	01
DATE	2017.07.12		SCALE	1:1	A4	REGISTRATION NO.	RA-15-01-0-S
			APPROVED	CHECKED	DESIGNED	DRAWN	
TEL (03)3447-1151 FAX (03)5488-7022					望月	望月	



最大出力 k N		圧力 MPa	受圧面積 cm ²		ストローク mm	リターン方式	必要油量 cm ³	概略質量 kg
押	50	69.9	押	7.16	50	スプリング	36	1.7



						TITLE	50kN単動シリンダ*
						MODEL	MC05-50T
						PART NAME	外形図
MARK	NOTE		DATE		NAME	PART NO.	01
DATE	2017.07.12	SCALE	1:1	A4		REGISTRATION NO.	RA-15-01-0-T
			APPROVED	CHECKED	DESIGNED	DRAWN	
TEL (03)3447-1151 FAX (03)5488-7022					望月	望月	

最大出力 k N		圧力 MPa	受圧面積 cm ²		ストローク mm	リターン方式	必要油量 cm ³	概略質量 kg
押	50	69.9	押	7.16	50	スプリング	36	1.7



				TITLE		50kN単動シリンダ*	
				MODEL		MC05-50-NC	
				PART NAME		外形図	
MARK	NOTE		DATE		NAME		PART NO.
	DATE	2017.07.12	SCALE	1:1	A4		01
			APPROVED	CHECKED	DESIGNED	DRAWN	REGISTRATION NO.
TEL (03)3447-1151 FAX (03)5488-7022					望月	望月	RA-15-01-0-NC