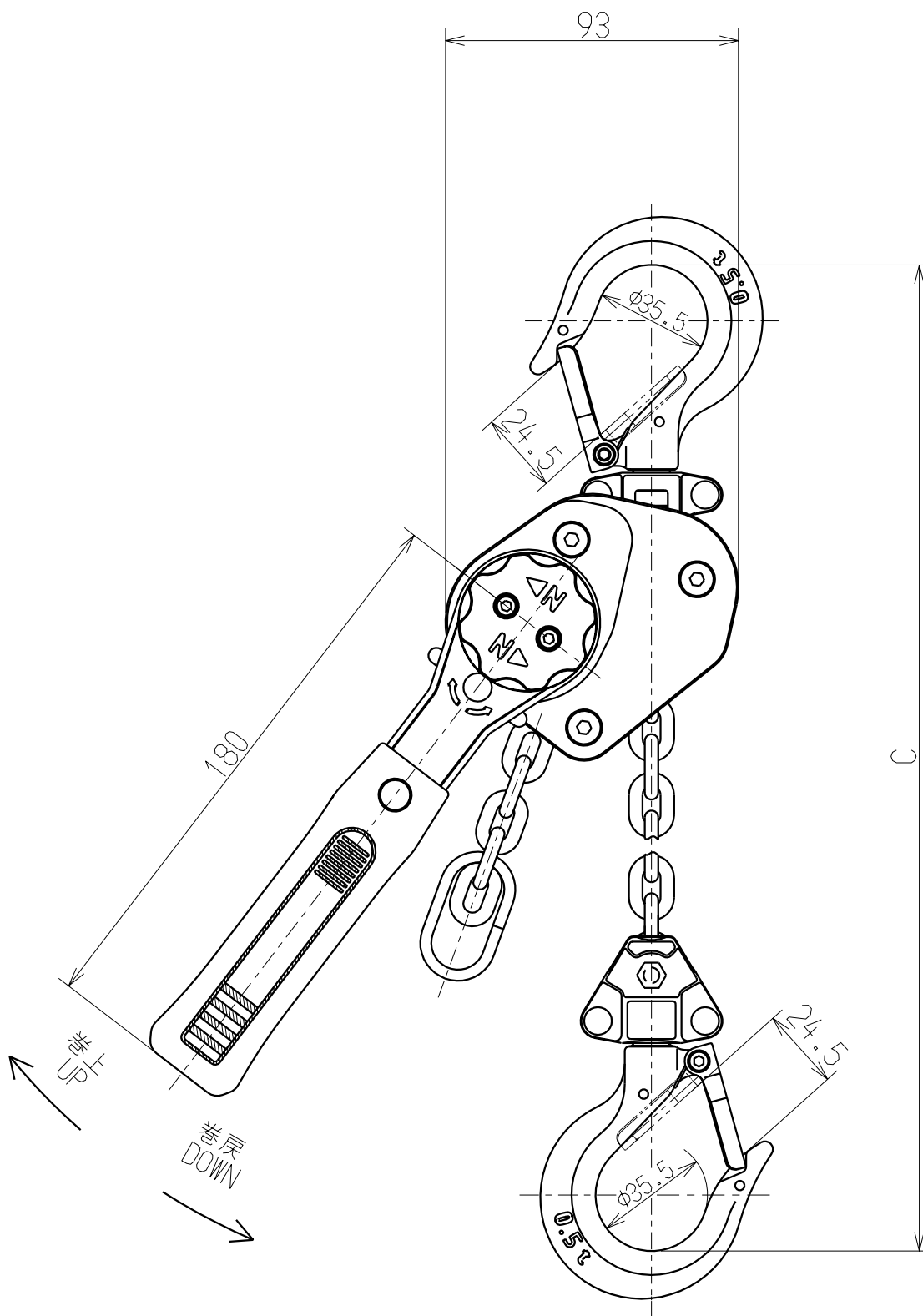
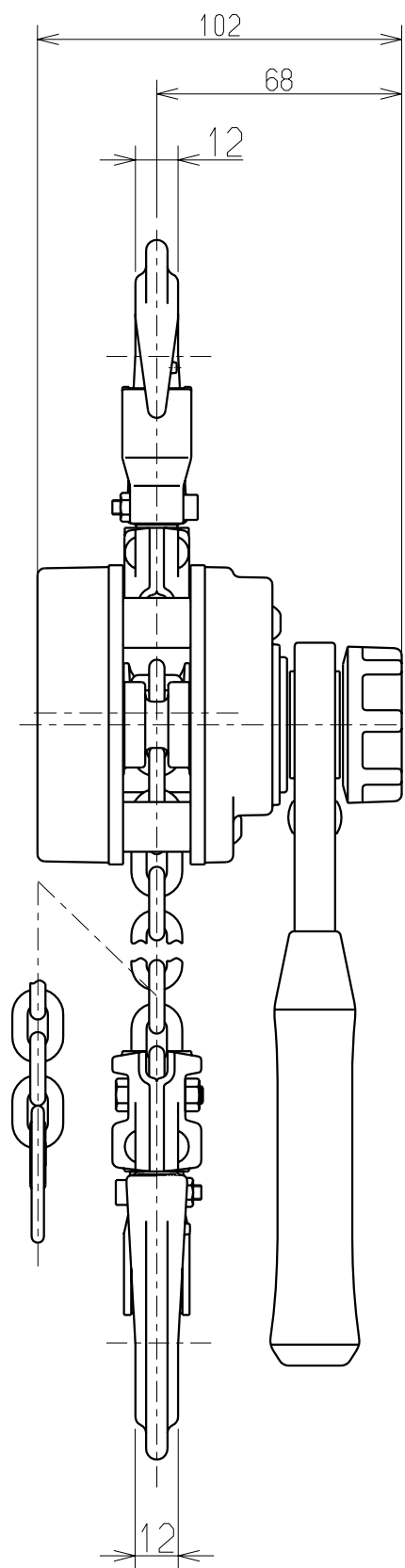


1 2 3 4 5 6 7 8 9 10

A  
B  
C  
D  
E  
F



諸元表 Particulars	
種類 (呼び) Nominal Capacity	0.5t
定格荷重 Rated Load	500 kg
揚程 Lift	1.2 m
フック間最小距離 : C Minimum Headroom : C	246 mm
ロードチェーン 線径 × 掛数 Load chain Diameter x Chain Fall Lines	4.3mm x 1
試験荷重 Test Load	7500 N (750 kg)
巻上平均手動力 Hand Pull to Lift Full Load	310 N (31 kg)
質量 Mass	2.6 kg

承認 APPROVED	検閲 CHECKED	設計 DESIGNED
深沢 FUKASAWA	酒井 SAKAI	夏 XIA
03.1.31	03.1.31	03.1.31

株式会社 **キトー**  
KITO CORP.

名称 TITLE 0.5t LX形 レバーブロック	
LX SERIES LEVER HOIST	
形式 CODE	LX005
図番 DWG.NO.	L1XA005-11100
尺度 SCALE	1/2
出図 DATE	2

三角法 単位:mm  
UNIT:mm