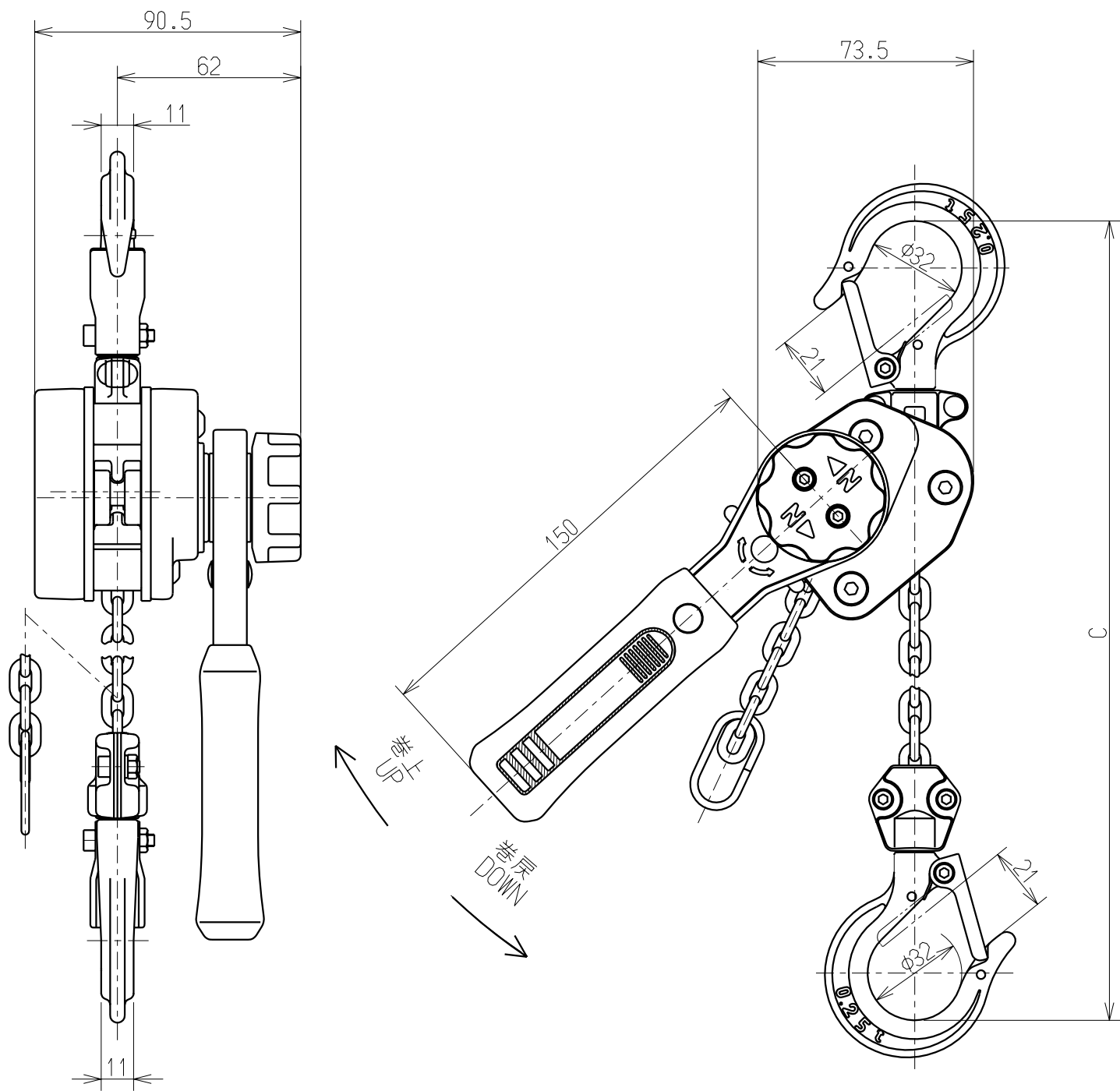


1 2 3 4 5 6 7 8 9 10

A
B
C
D
E
F



諸元表 Particulars	
種類 (呼び) Nominal Capacity	0.25t
定格荷重 Rated Load	250 kg
揚程 Lift	1.0 m
フック間最小距離 : C Minimum Headroom : C	205 mm
ロードチェーン 線径 × 掛数 Load chain Diameter x Chain Fall Lines	3.2mm x 1
試験荷重 Test Load	3800 N (380 kg)
巻上平均手動力 Hand Pull to Lift Full Load	200 N (20 kg)
質量 Mass	1.6 kg

承認 APPROVED	検図 CHECKED	設計 DESIGNED	名称 TITLE	0.25t LX形 レバーブロック LX SERIES LEVER HOIST	
深沢 FUKASAWA	酒井 SAKAI	夏 XIA	形式 CODE	LX003	尺度 SCALE
03.1.31	03.1.31	03.1.31	図番 DWG.NO.	L1XA003-11100	1/2
株式会社 KITO CORP.			出図 DATE	2	

三角法 単位:mm
UNIT:mm