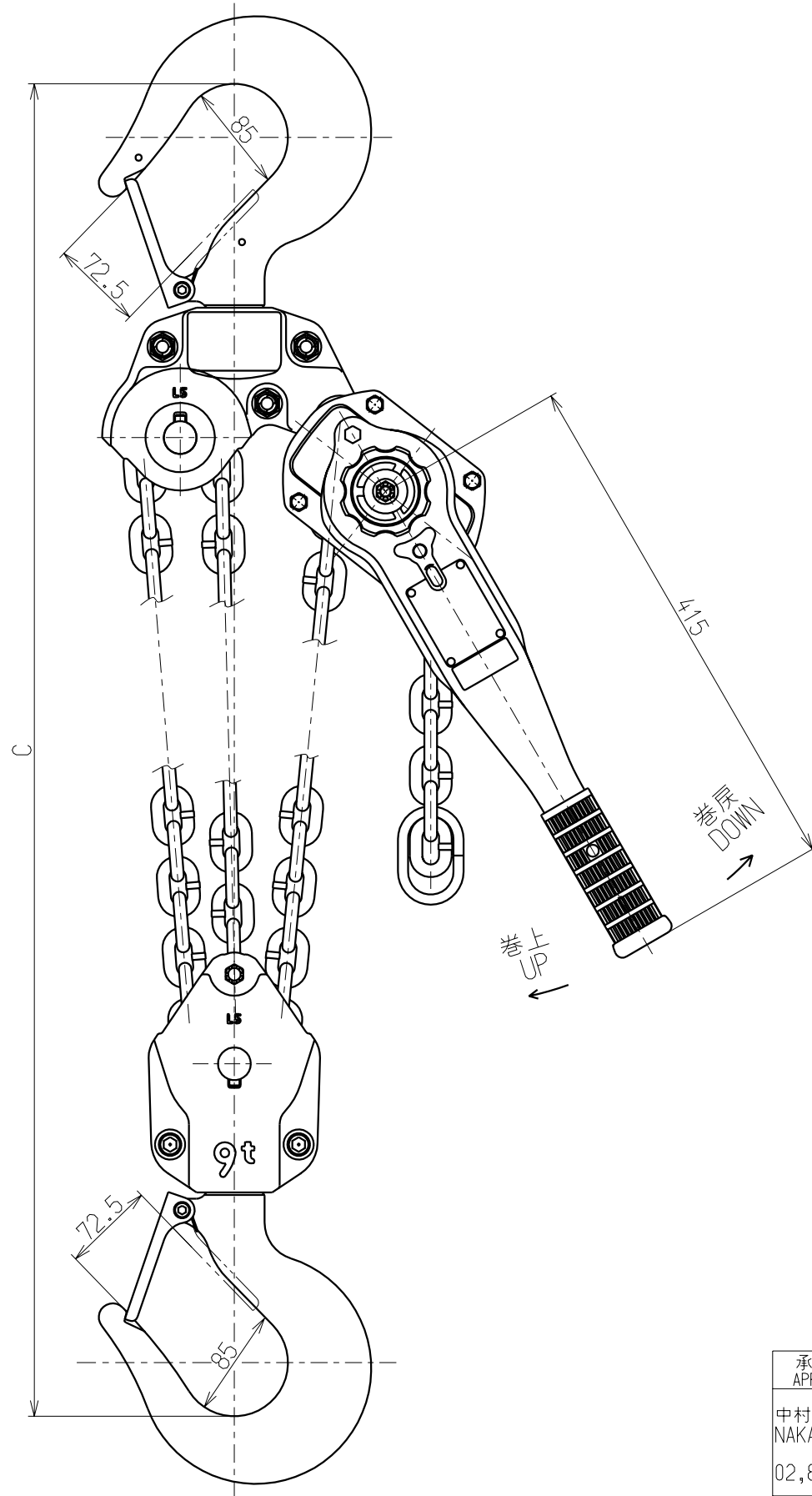
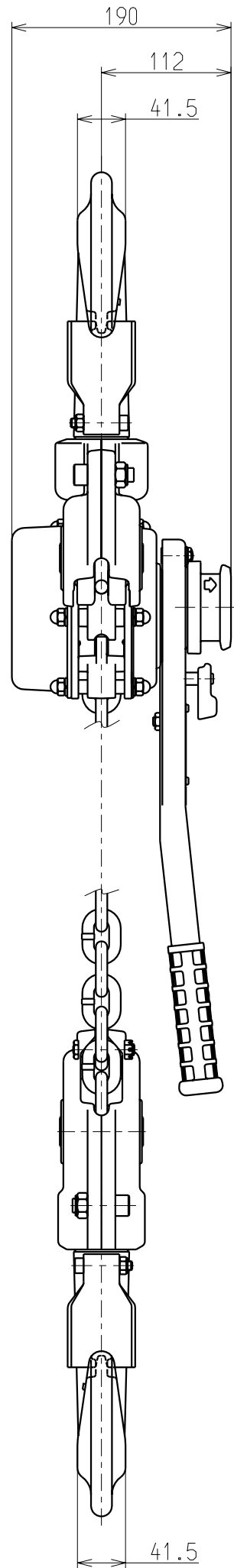


A  
B  
C  
D  
E  
F



| 諸元表<br>Particulars   |                     |
|--|---------------------|
| 種類 (呼び)<br>Nominal Capacity                                  | 9t                  |
| 定格荷重<br>Rated Load   | 9000 kg             |
| 揚程<br>Lift   | 1.5 m               |
| フック間最小距離 : C<br>Minimum Headroom : C                         | 680 mm              |
| ロードチェーン 線径 x 掛数<br>Load chain Diameter<br>x Chain Fall Lines | 10mm x 3            |
| 試験荷重<br>Test Load  | 110740 N (11300 kg) |
| 巻上平均手動力<br>Hand Pull to Lift Full Load                       | 382 N (39 kg)       |
| 質量<br>Mass   | 40 kg               |

| 承認<br>APPROVED | 検図<br>CHECKED | 設計<br>DESIGNED |
|----------------|---------------|----------------|
| 中村<br>NAKAMURA | 夏<br>XIA      | 石川<br>ISHIKAWA |
| 02,8,7         | 02,8,6        | 02,8,6         |

株式会社  
KITO CORP.

|                             |                 |
|-----------------------------|-----------------|
| 名称<br>TITLE 9t L5形 レバーブロック  |                 |
| LB SERIES LEVER HOIST       |                 |
| 形式<br>CODE LB090            | 尺度<br>SCALE 1/5 |
| 図番<br>DWG.NO. L5BA090-11100 | 出図<br>DATE      |