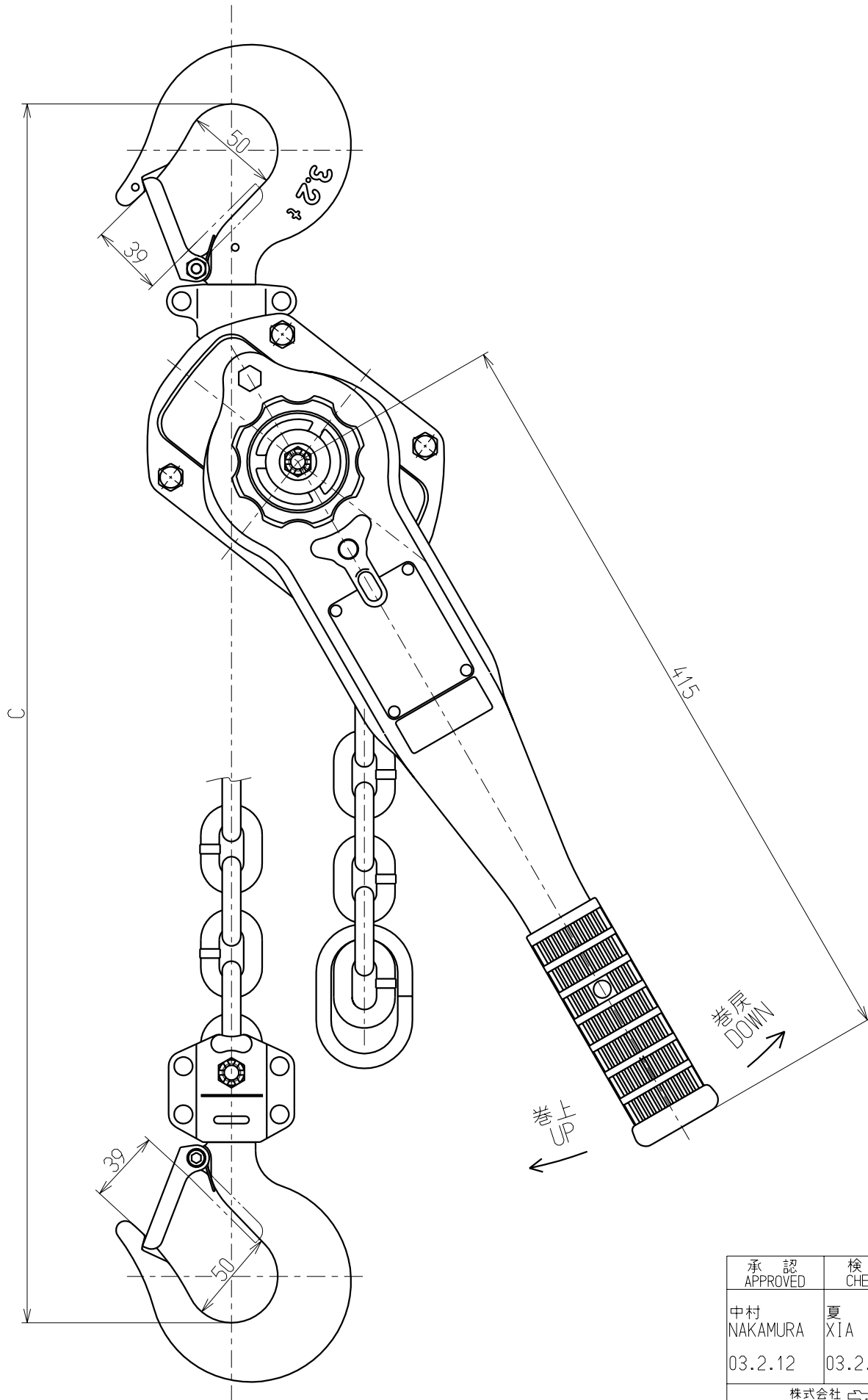
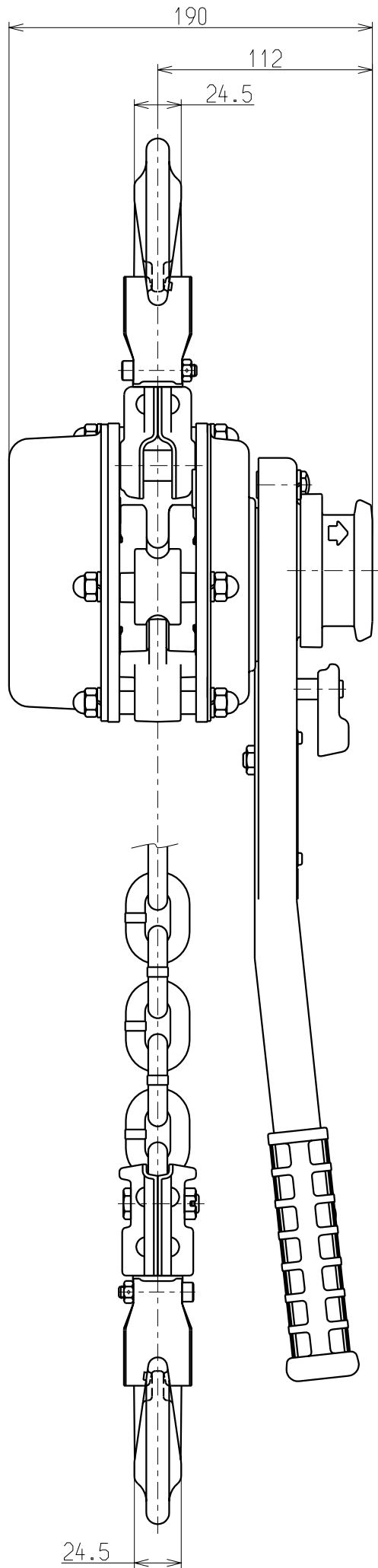


A
B
C
D
E
F



諸元表 Particulars	
種類 (呼び) Nominal Capacity	3.2t
定格荷重 Rated Load	3200 kg
揚程 Lift	1.5 m
フック間最小距離 : C Minimum Headroom : C	395 mm
ロードチェン 線径 x 掛数 Load chain Diameter x Chain Fall Lines	10mm x 1
試験荷重 Test Load	47040 N (4800 kg)
巻上平均手動力 Hand Pull to Lift Full Load	363 N (37 kg)
質量 Mass	15 kg

承認 APPROVED	検閲 CHECKED	設計 DESIGNED
中村 NAKAMURA	夏 XIA	石川 ISHIKAWA
03.2.12	03.2.12	03.2.12

株式会社 **キトー**
KITO CORP.

名称 TITLE 3.2t L5形 レバーブロック	
LB SERIES LEVER HOIST	
形式 CODE LB032	尺度 SCALE 1/3
図番 DWG.NO. L5BA032-11100	出図 DATE 1