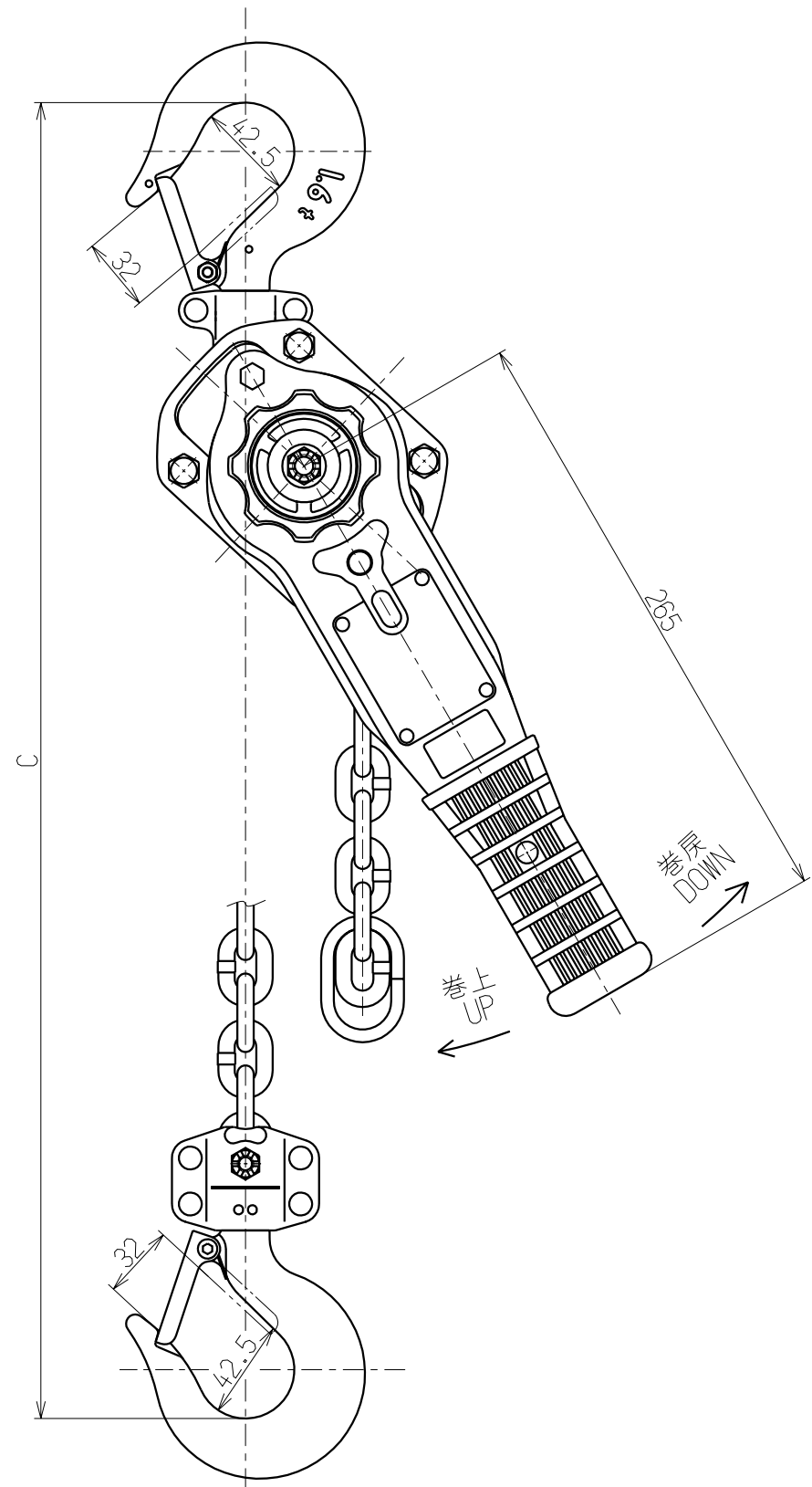
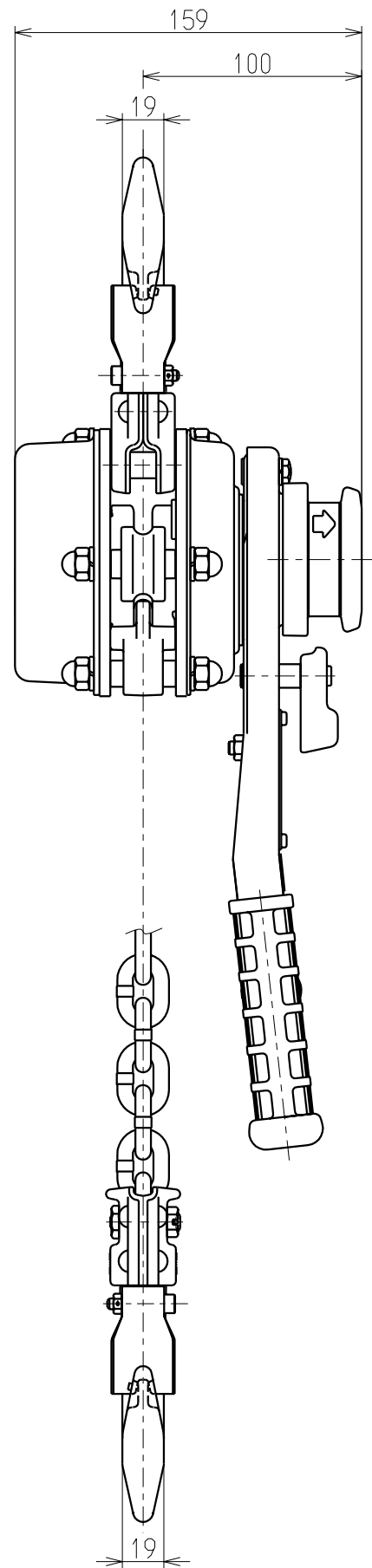


A  
B  
C  
D  
E  
F



諸元表 Particulars	
種類 (呼び) Nominal Capacity	1.6t
定格荷重 Rated Load	1600 kg
揚程 Lift	1.5 m
フック間最小距離 : C Minimum Headroom : C	335 mm
ロードチェン 線径 x 掛数 Load chain Diameter x Chain Fall Lines	7.1mm x 1
試験荷重 Test Load	23520 N (2400 kg)
巻上平均手動力 Hand Pull to Lift Full Load	333 N (34 kg)
質量 Mass	8 kg

承認 APPROVED	検図 CHECKED	設計 DESIGNED
中村 NAKAMURA	夏 XIA	石川 ISHIKAWA
03.2.12	03.2.12	03.2.12

名称 TITLE 1.6t L5形 レバーブロック	
LB SERIES LEVER HOIST	
形式 CODE	LB016
図番 DWG.NO.	L5BA016-11100
尺度 SCALE	1/3
出図 DATE	1

株式会社 **キトー**  
KITO CORP.