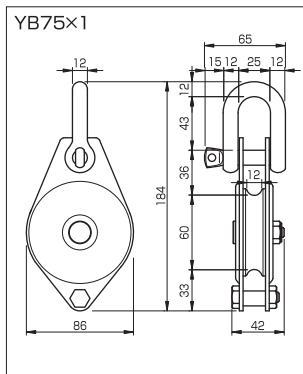


## ヤーディングブロック

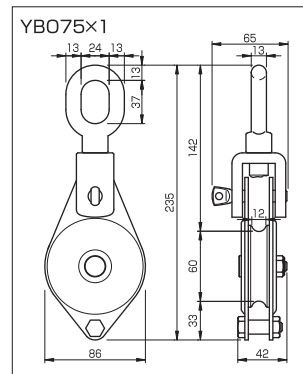
滑車

ヤーディングブロック

シャックル型  
YB75×1

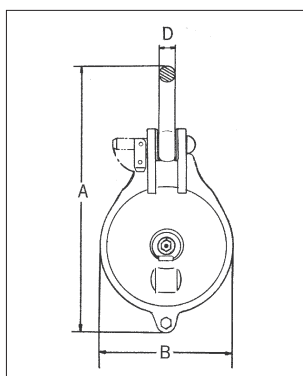


首廻りオーフ型  
YB075×1

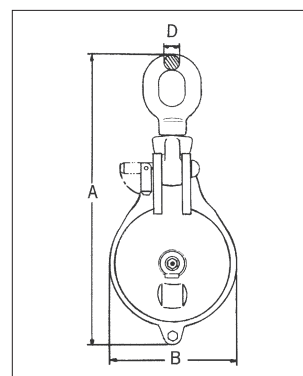


型 式	車数	車径 (mm)	使用荷重 (ton)	溝巾 (mm)	ベアリング×入数	自重 (kg)
YB75×1	1車	75	0.5	12	6201ZZ×1ヶ	1.1
YB075×1	1車	75	0.5	12	6201ZZ×1ヶ	1.5

シャックル型  
1車



首廻りオーフ型  
1車



### ■シャックル型 YB

型 式	車数	車径 (mm)	使用荷重 (ton)	溝巾 (mm)	全長A (mm)	全巾B (mm)	径D (mm)	ベアリング×入数	自重 (kg)
YB100×1	1車	100	1	12	225	121	16	6203ZZ×1ヶ	1.8
YB125×1	1車	125	1.5	15	305	145	18	6204Z ×2ヶ	3.5
YB150×1	1車	150	2	19	350	176	22	6304Z ×2ヶ	5.1

### ■首廻りオーフ型 YB0

型 式	車数	車径 (mm)	使用荷重 (ton)	溝巾 (mm)	全長A (mm)	全巾B (mm)	径D (mm)	ベアリング×入数	自重 (kg)
YB0100×1	1車	100	1	12	285	121	16	6203ZZ×1ヶ	1.9
YB0125×1	1車	125	1.5	15	335	145	18	6204Z ×2ヶ	3.6
YB0150×1	1車	150	2	19	365	176	22	6304Z ×2ヶ	6.0