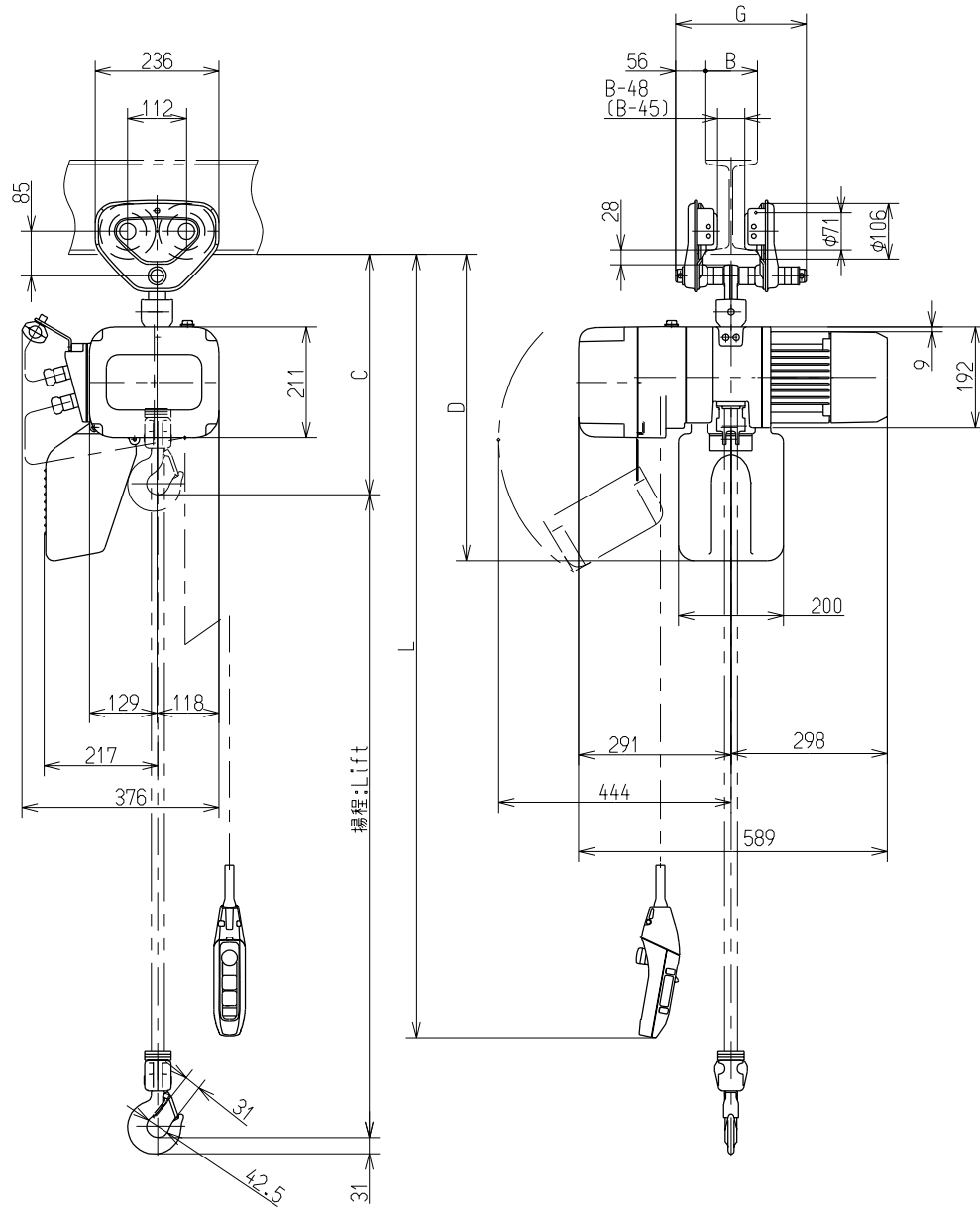


A
B
C
D
E
F



諸元表 Particulars	
基本本体 Size	ER2-D
定格荷重 Nominal Capacity	1t
揚程 Lift	4m
チェーンサイズ Chain size	φ7.7 × 1
レール下面よりフックまでの距離 Min. Headroom	: C 470mm
相数・電圧 Phase · Voltage	3 · 200V-50 · 60Hz 220V-60Hz
モータ出力・反復定格・等級 Motor Output · Duty Rating · Classification	0.9kW · 60%ED · M5
巻上速度 Lifting Speed	50 Hz 0.0583m/s (3.5m/min)
	60 Hz 0.0700m/s (4.2m/min)
押しボタンコード長さ:L Push Button Cord	3.7m
キャブタイヤ給電ケーブル長さ Length of Power Supply Cable	- m
レール下面よりチェーンバケットまでの寸法 Chain Contniner Distance from Bottom of Beam	: D 590mm
最小回転半径 Min. Radius for Curve	1300mm
適用レール巾 : B Flange Width	75,100,125mm
トロリ最大巾 : G Max. Dimension of Trolley Width	249mm
質量 Mass	56kg
塗装色 Painting Color	KITO Yellow (マンセル7.2YR6.5/14.5相当) (Equivalent to Munsell 7.2YR6.5/14.5)

トロリはIビーム及びHビームのいずれでも使用可
The trolley can be installed on either tapered or flat flange.
()内はHビームの時
A figure in () is available for only flat flange.

承認 APPROVED	検図 CHECKED	設計 DESIGNED	名称 TITLE
石川 ISHIKAWA	幡野 HATANO	萩原 HAGIHARA	ER2SP形 プレントロリ付 電気チェーンブロック ER2SP SERIES ELECTRIC CHAIN HOIST WITH PLAIN TROLLEY
07.06.29	07.06.29	07.06.29	形式 CODE
KITO			ER2SP010L
			図番 DWG.NO.
			ER2SP010LEFOP002
			尺度 SCALE
			1/10
			出図 DATE