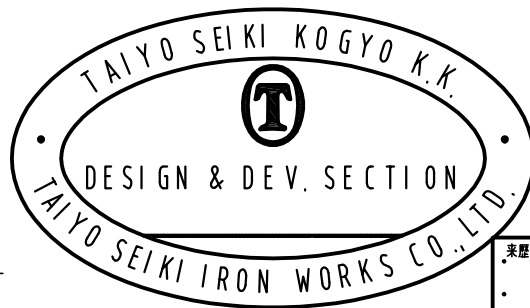
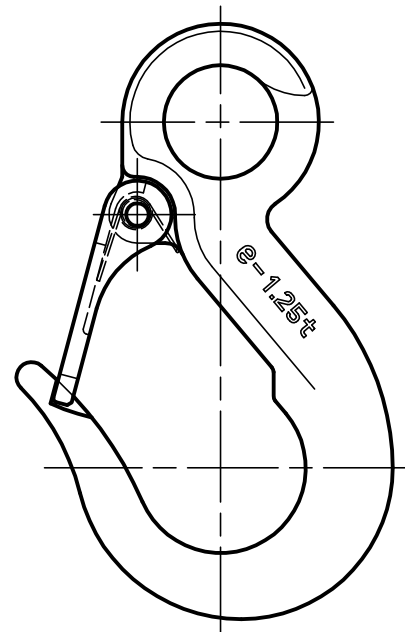
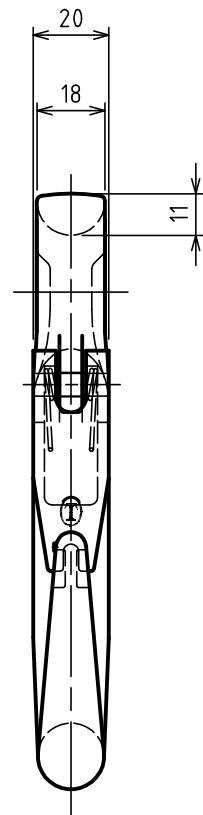
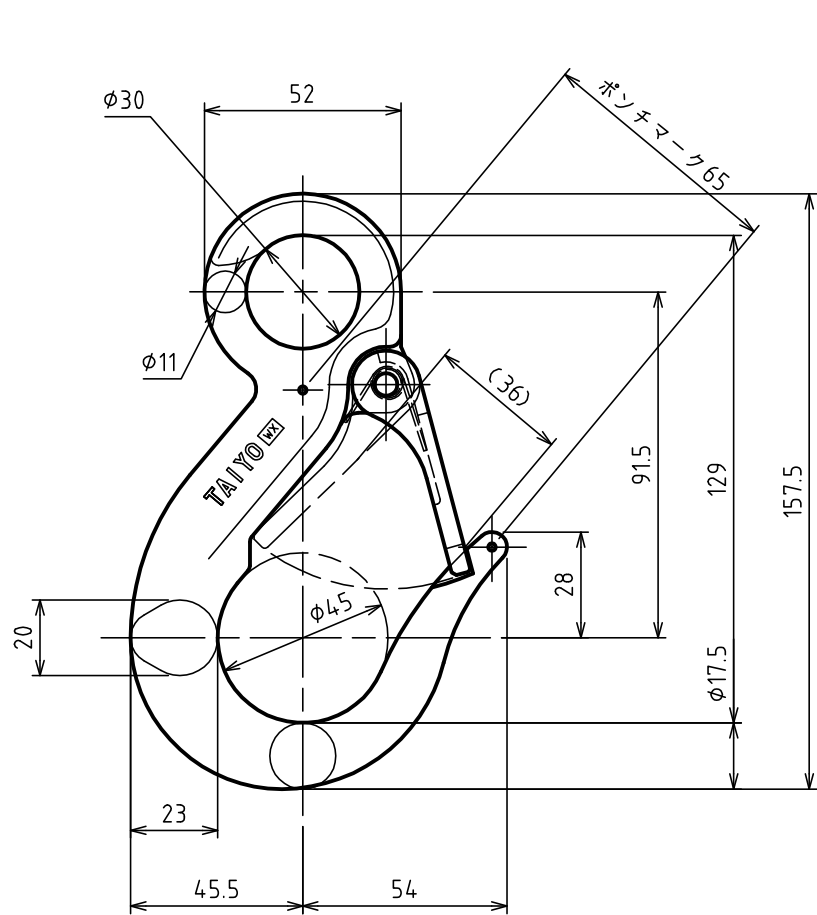


標準図



使用荷重 1.25 Ton

質量 約0.60 kg

表面処理 オレンジノクロム塗装

適用アイボルト M8~M24

4	ロールピン		1		
3	ばね		1		
2	外れ止め金具		1		
1	フック		1		

符品 ITEM	部品名 NAME OF PART	材料 MATERIAL	個数 NO. REQ'D	計 算 重 量 WEIGHT CALCULATED (kg)	備 考 REMARKS
------------	---------------------	----------------	-----------------	---	-------------------

名称 NAME e-フック (イーフック) 1.25 Ton

作成 DRN DATE 2011.Sep.22 尺度 SCALE Free 部長 DIRECTOR 課長 MANAGER N.Fuji 検図 CHD BY Do 製図 DRN BY Y.SAKAMOTO

図番 DWG. NO. F15-3002
T 大洋製器工業株式会社
 TAIYO SEIKI IRON WORKS CO., LTD.

来歴 CAREER