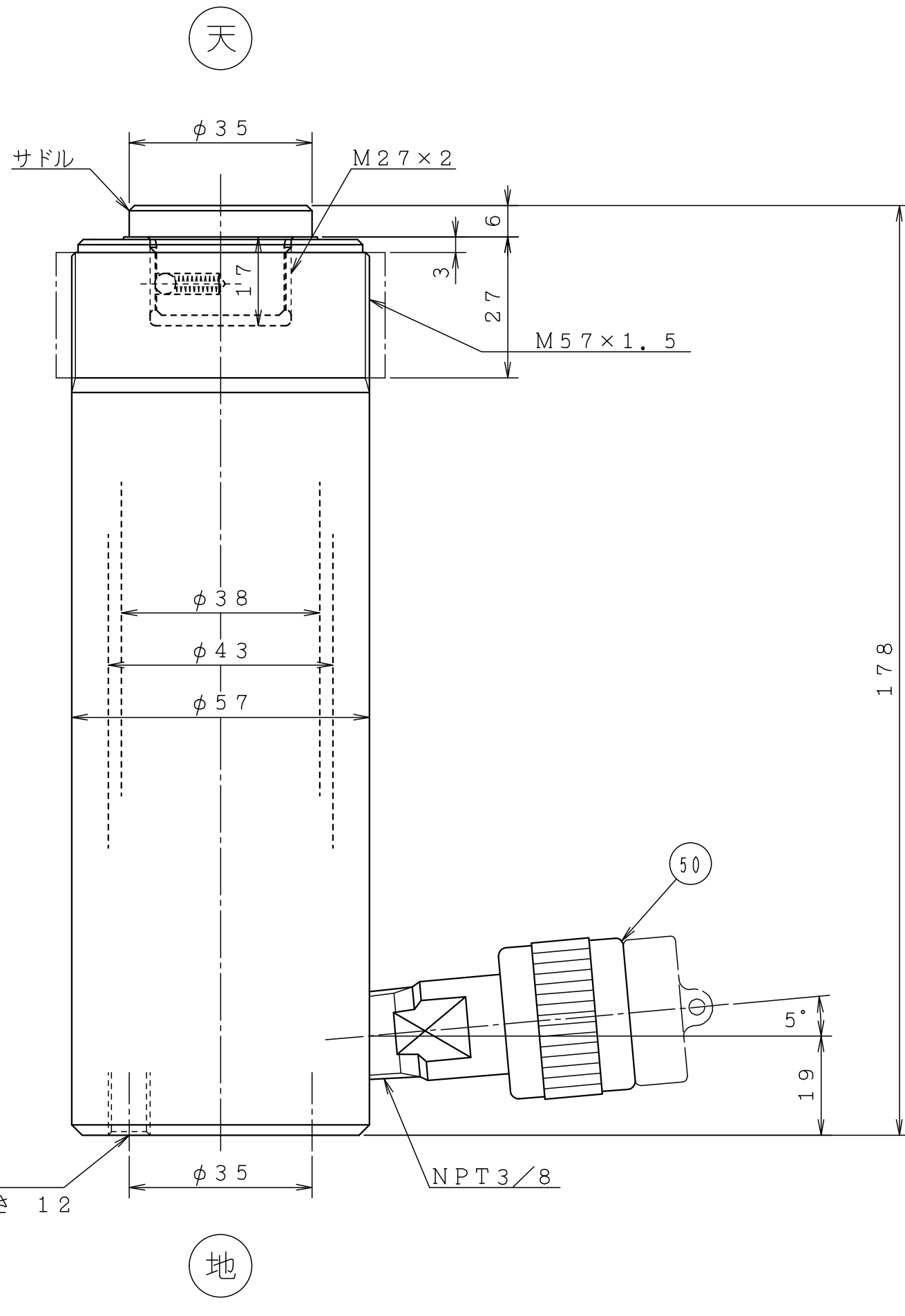
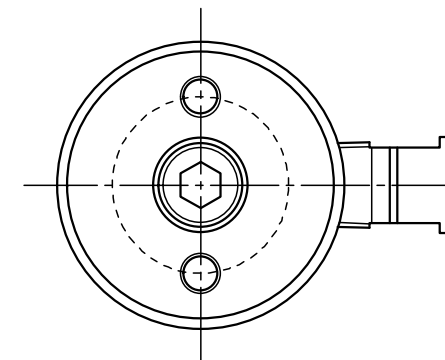


| 図 面 来 歴 | | | |
|---------|-----|-----|----|
| 記号 | 記 事 | 年月日 | 担当 |
| | | | |
| | | | |



| | |
|--------|------------|
| 仕 様 | |
| 形 式 | E10S10 |
| 揚 力 | 100 kN |
| ストローク | 100 mm |
| 最高使用圧力 | 約 68.9 MPa |
| 試験圧力 | 72 MPa |
| 最低高さ | 178 mm |
| 所要油量 | 約 146 ml |
| 質 量 | 約 2.9 kg |

注) 天地を逆使用の場合サドルが抜け落ちる事があります
不都合の場合はネジ付サドルをご指定下さい。



| 50 | カップラ | | 1 | B-6JG | |
|------|-----------|---------|--------------------------------|---|-----|
| 22 | O-リング | N B R | 1 | AS568 NO.323 Hs:90° | |
| 21 | バックアップリング | PTFE | 1 | $\phi 43 \times \phi 33.5 \times 1.7$ | |
| 19 | ダストシール | URETHAN | 1 | MDSI $\phi 38 \times \phi 43 \times 3 \times 4$ | |
| 部品番号 | 部品名称 | 材 料 | 数量 | 単重量 | 記 事 |
| 認 可 | 担 当 | 製 図 | ファイル名. 31E10S10BG FLNO. LAN | | |

| | | | |
|------------|----------------|----------------|--|
| 三角法 | | E10S10形 油圧ジャッキ | |
| 尺度 1/1 | | | |
| 製図年月日 | 図面番号 | 整理番号 | |
| '04. 6. 10 | OJ.T -31-0267B | G | |