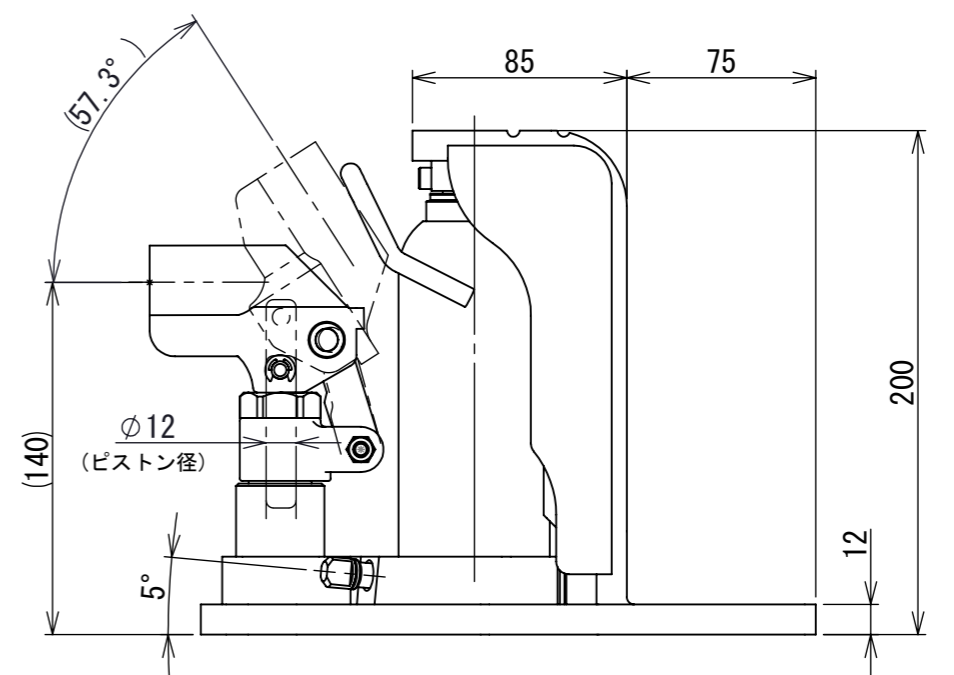
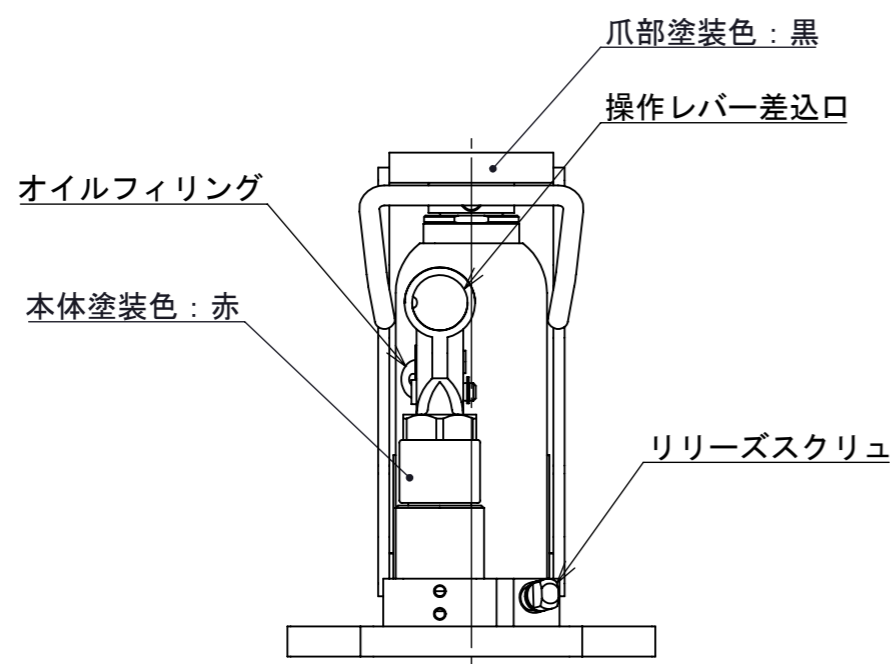
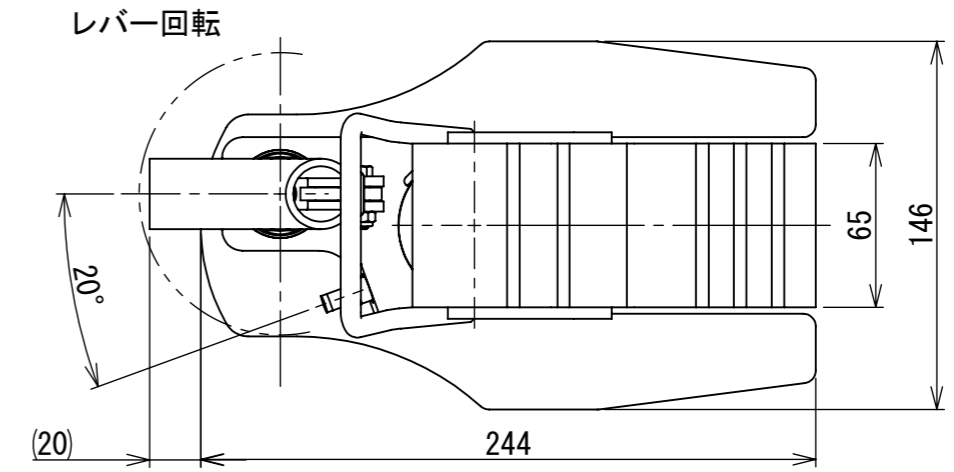
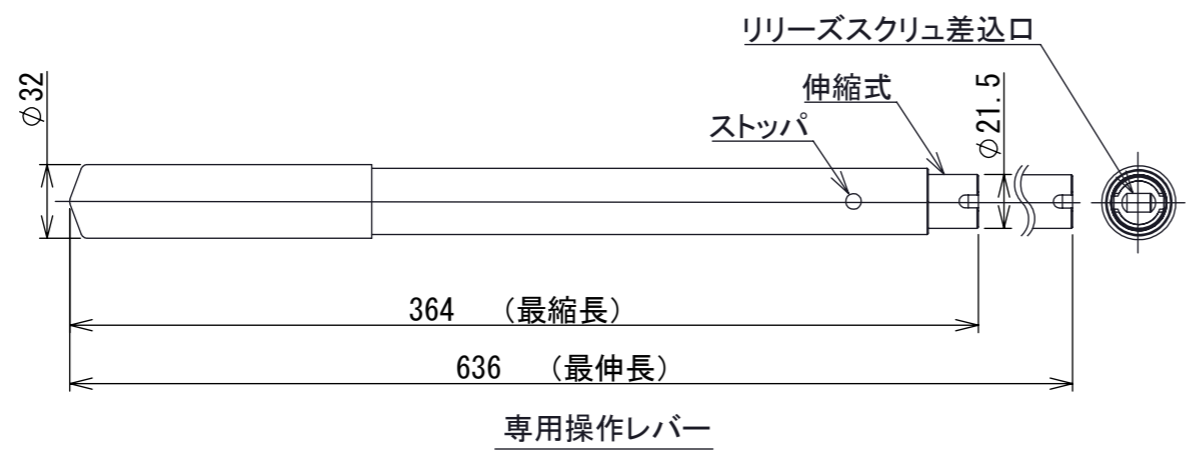


1 2 3 4 5 6 7 8

A B C D E F

区分 G



A3

許容荷重 [kN]	頭部	30
	爪部	10
ストローク [mm]		100
ポンピストン径 [mm]		12
シリンダ内径 [mm]		28.5
受圧面積 [cm ²]		6.38
必要油量 [cm ³]		90
質量 [kg]		8.8

第3角法 3RD ANGLE PROJECTION	単位 DIM mm	尺度 SCALE 1:3	作成日付 DATE 2024/06/03
作成 DRAWN 菅原	照査 CHECKED 島田	検認 APPROVED	
設計 DESIGNED 菅原			

図面名称
爪つき油圧ジャッキ(爪ロング)
E-030L 外形寸法図

A0003450

REV. 01
SHEET 1 OF 1

REV.	注記	日付	改定

1 2 3 4 5 6 7 8