

スペシャル型



3 ton

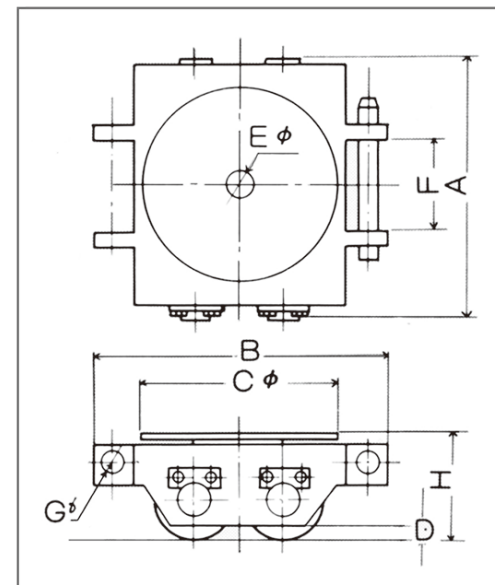
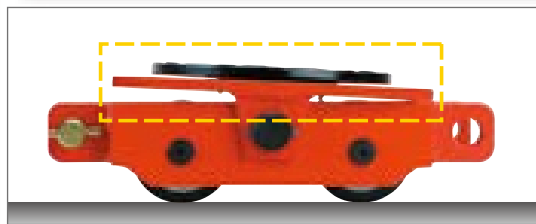
5 ton

10 ton

- ▶ 凹凸や傾斜面に対し、トッププレートが前後に傾斜します。
- ▶ 傾斜や凹凸のある床面でも安定した搬送が行えます。

DUWS-5S

5 ton



型 式	能力(t)	ローラー(φ×L×個数)	重量(kg)	A	B	Cφ	D	E	F	Gφ	H高さ
DUWS-3S	3	60×80×4	14	230	300	150	10	M16	114	23	95
DUWS-5S	5	80×80×4	18	230	348	200	15	M20	114	23	105
DUWS-10S	10	100×125×4	48	320	394	240	18	M20	114	23	131

※表示のない単位は(mm) ※公差±1.5mm

⚠ 移動物は付属のボルトで必ず固定してください

※交換用ウレタンローラーは、全ての品番を1つからご用意できます