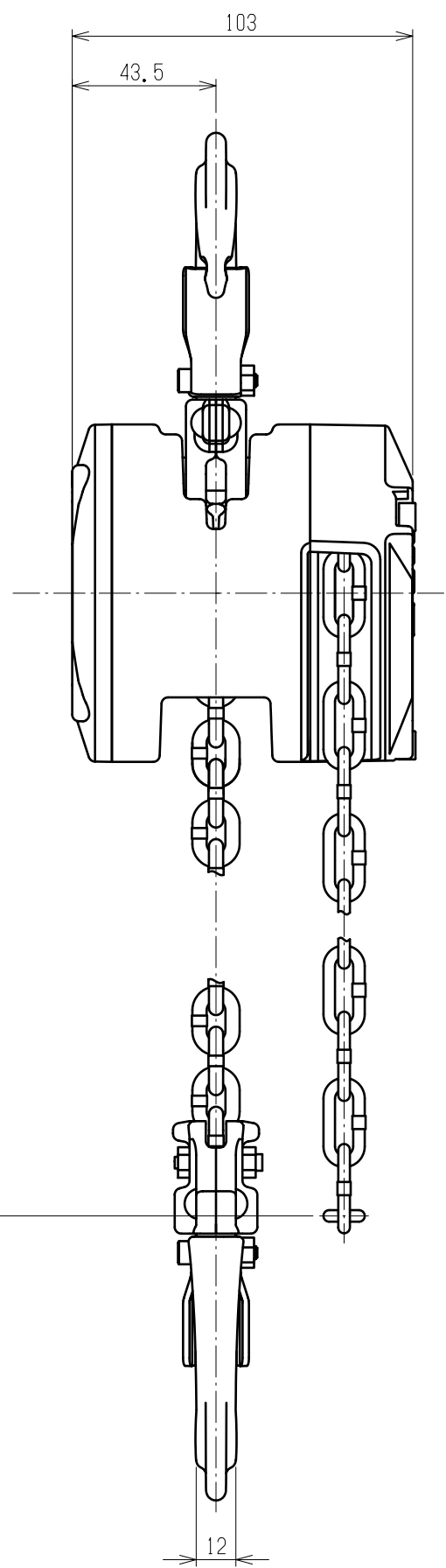
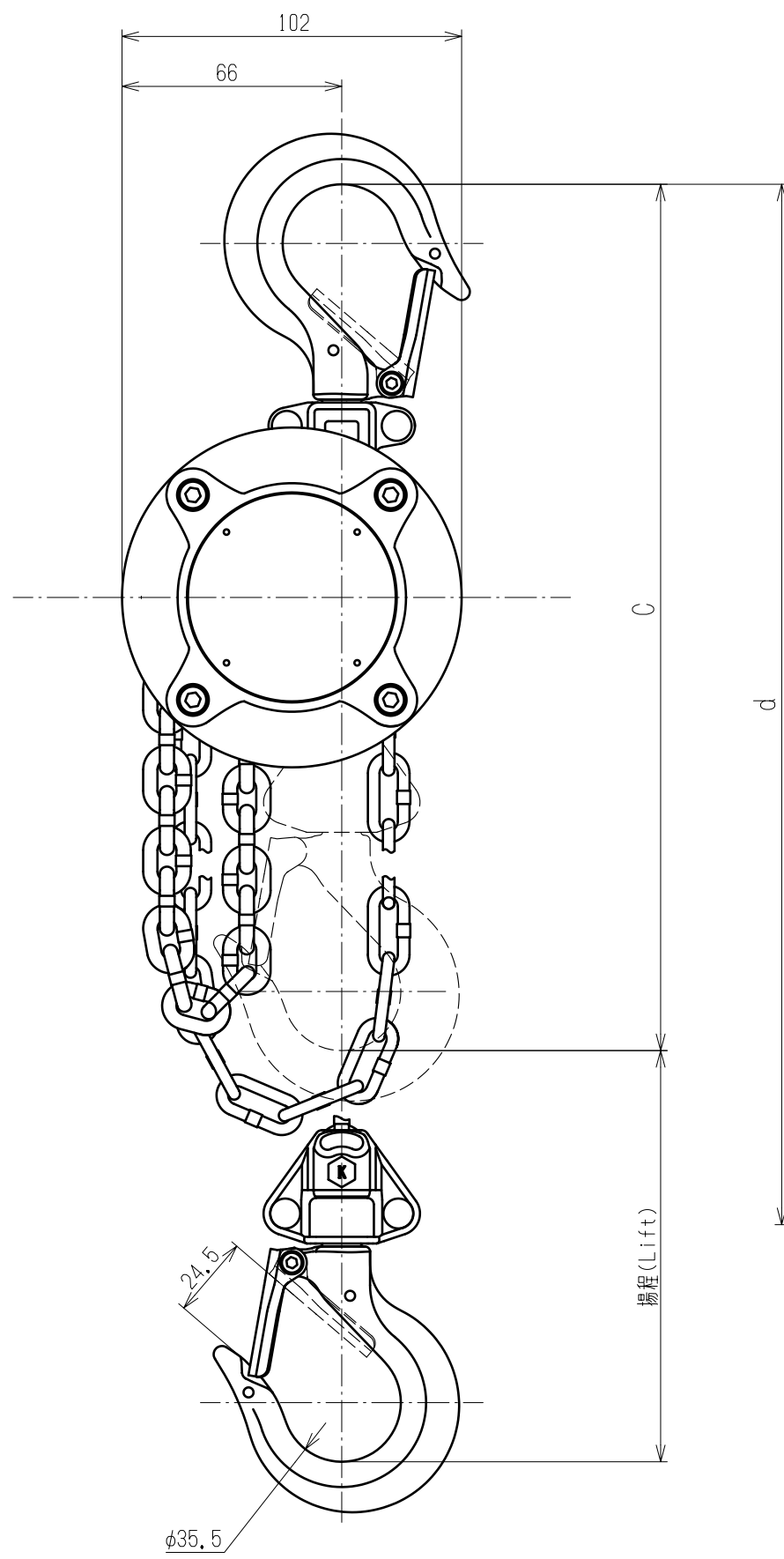


1 2 3 4 5 6 7 8 9



諸元表 Particulars		
種類 (呼び) Nominal Capacity	0.5t	
定格荷重 Rated Load	500 kg	
揚程 Lift	2.5 m	
フック間最小距離 : C Minimum Headroom : C	260 mm	
テクサリ Hand Chain	二つ折り Folded Length	2.5 m
	ウエフックよりの長さ : d Length From Top Hook	2.6 m
ロードチェーン線径×ピッチ Load Chain Diameter × Pitch	4.3 × 12.0 mm	
ロードチェーン掛け数 Chain Fall Lines	1	
試験荷重 Test Load	625 kg	
巻上平均手動力 Hand Pull to Lift Full Load	187 N (19 kg)	
質量 Mass	4.5 kg	

REV.	QTY	CONTENTS	DATE	DRAWN	APPROVED	APPROVED	CHECKED	DESIGNED	DRAWN	TITLE	CODE	SCALE
						Oshiba	Kasai	Shirota	Shirota	0.5t CX SERIES MANUAL CHAIN HOIST 0.5t CX形 チェーンブロック	CX005	1:2
						2016.05.31	2016.05.31	2016.05.31	2016.05.31			
KITO										DWG. NO.	C1XA005-11100	REV.