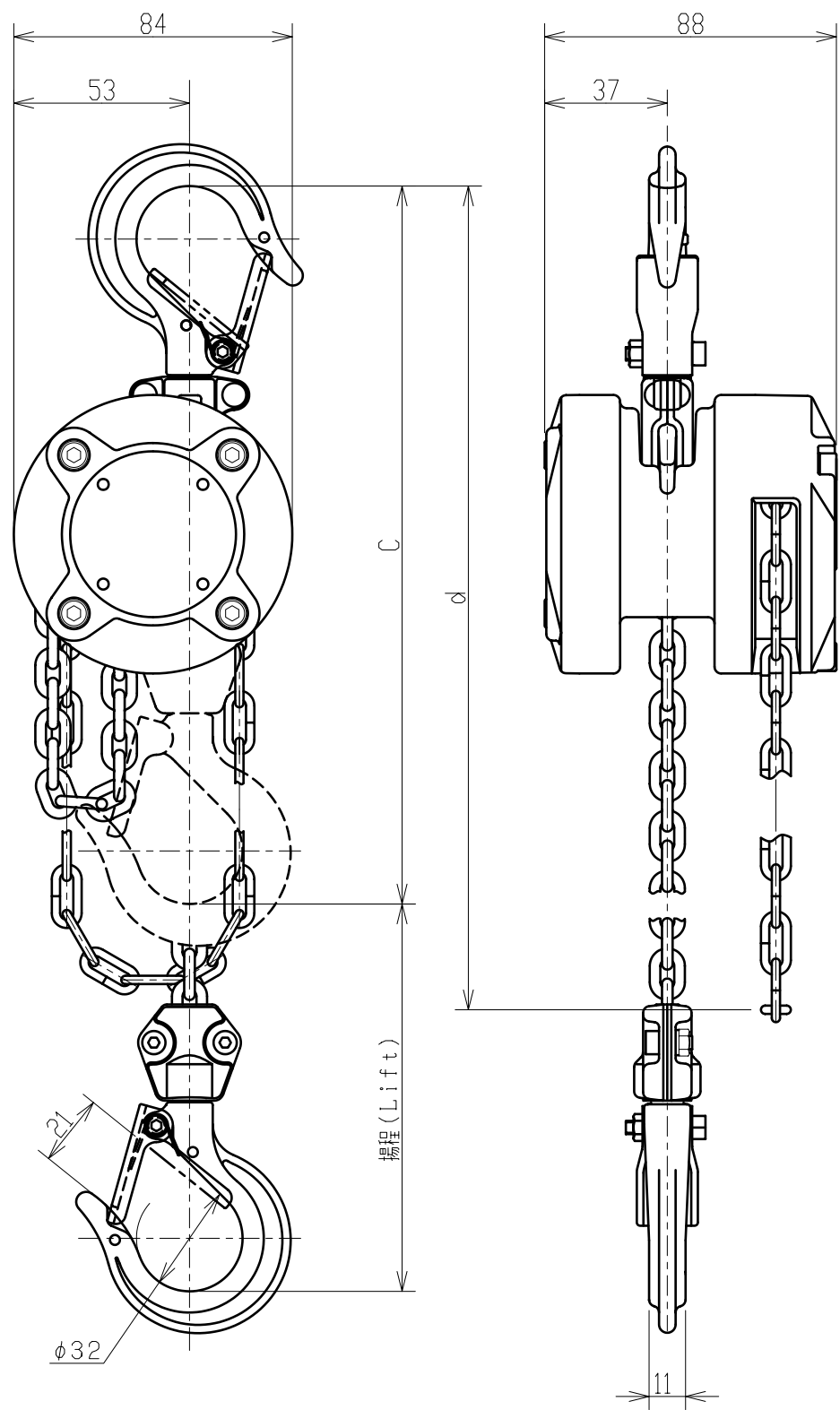


1 2 3 4 5 6 7 8 9 10

A
B
C
D
E
F



諸元表 Particulars		
種類 (呼び) Nominal Capacity	0.25t	
定格荷重 Rated Load	250 kg	
揚程 Lift	2.5 m	
フック間最小距離 : C Minimum Headroom : C	217 mm	
テクサリ Hand chain	二つ折り Folded Length	2 m
	ウエフックよりの長さ : d Length From Top Hook	2.1m
ロードチェーン線径×ピッチ Load chain Diameter x Pitch	3.2 x 9.0 mm	
ロードチェーン掛け数 Chain Fall Lines	1	
試験荷重 Test Load	313 kg	
巻上平均手動力 Hand Pull to Lift Full Load	147 N (15 kg)	
質量 Mass	2.4 kg	

承認 APPROVED	検図 CHECKED	設計 DESIGNED	名称 TITLE
深沢 FUKASAWA	小山 KOYAMA	夏 XIA	0.25t CX形 チェーンブロック 0.25t CX SERIES MANUAL CHAIN HOIST
06.07.14	06.07.14	06.07.14	形式 CODE CX003
KITO			尺度 SCALE 1/2
			図番 DWG.NO. C1XA003-11100
			出図 DATE 2

三角法 単位:mm
UNIT:mm