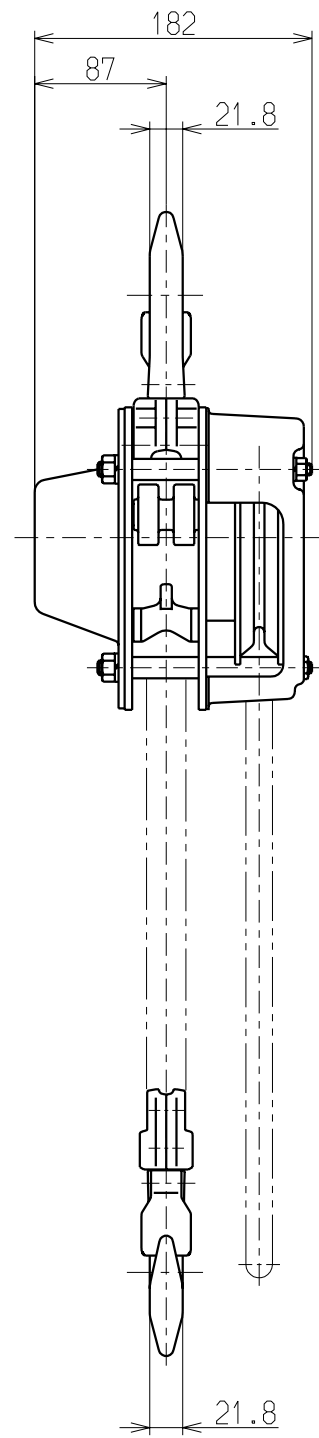
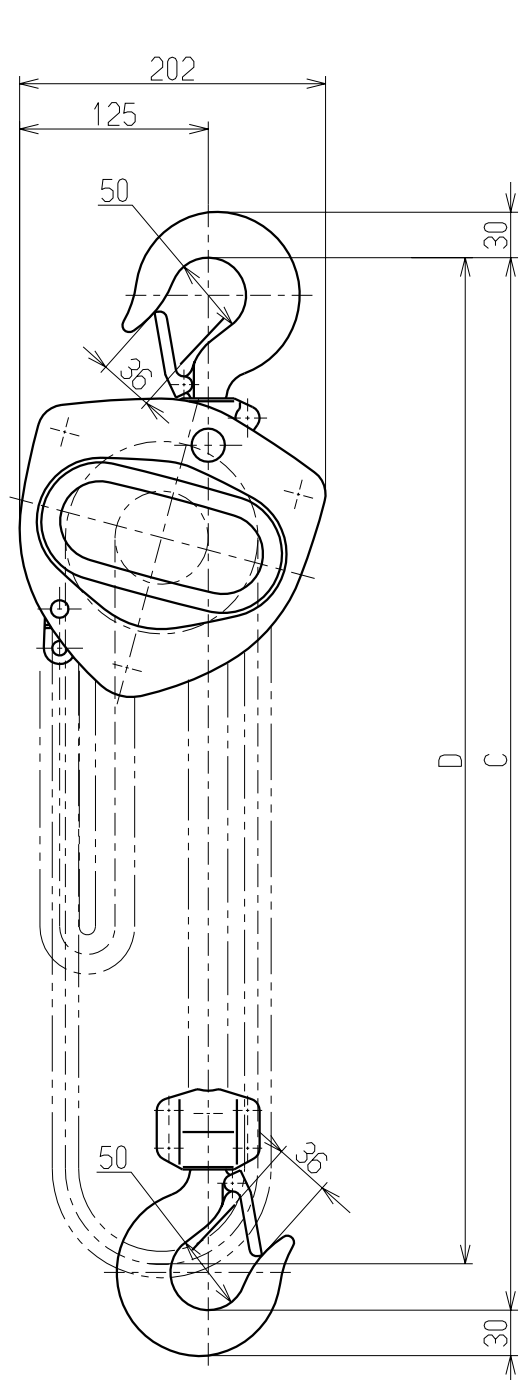


1 2 3 4 5 6 7 8 9 10

A  
B  
C  
D  
E  
F



諸元表		
種類 (呼び)	2 T	
定格荷重	2000 kg	
揚程	3.0 m	
フック間最小距離 : C	375 mm	
巻上平均手動力	353 N	
テクサリ	二つ折長さ	3.0 m
	ウエフックよりの長さ : D	3.0 m
質量	20 kg	

承認	検 図	設 計	製 図
佐々木 SASAKI	奥山 OKUYAMA	有賀 ARUGA	—
99,10,1	99,10,1	99,10,1	
株式会社 			

名称			
2 T CB形 チェンブロック			
形式	CB020	尺度	1/5
図番	C3BA020-11100	出図	1