

スプリングバランサー

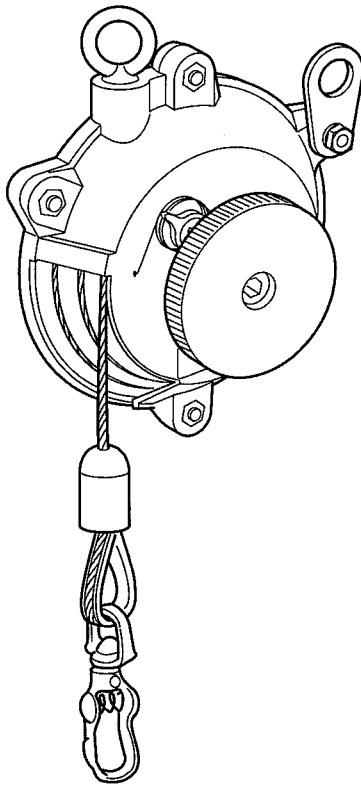
Professional Tool

BALANCE ACE

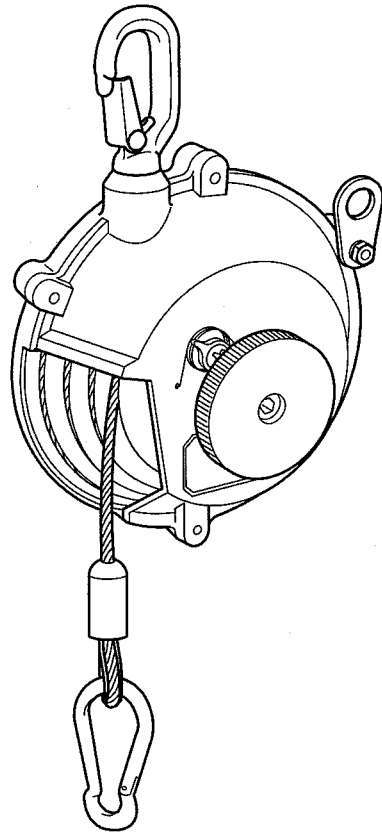
バランスエース取扱説明書

型式 NTW-00/NTW-0

■この製品をお使いになる前に、この取扱説明書をよくお読みください。



NTW-00



NTW-0

仕 様

型 式	NTW-00	NTW-0
容量	0.5~1.5kg	0.5~1.5kg
ストローク	0.5m	1.0m
質量	0.2kg	0.6kg

製造元 **日東工器株式会社**




本社・研究所 東京都大田区仲池上2-9-4 TEL 03 (3755) 1111 (大代表) 〒146-8555

この取扱説明書は必ず保管してください。

■改良のため仕様および形状は予告なしに変更することがありますのでご了承ください。

はじめに

このたびは日東工器の製品をお買い求めいただきましてありがとうございます。ご使用前にこの取扱説明書をよくお読みの上、正しく効率的に作業することをお願いいたします。なお、この取扱説明書はお手元に大切に保管してください。次の注意喚起シンボルの意味を十分に理解の上、この取扱説明書をよくお読みください。

 危険	<ul style="list-style-type: none">この表示を無視して、誤った取り扱いをすると、人が死亡または重傷を負う危険が差し迫って生じることが想定される内容を示しています。
 警告	<ul style="list-style-type: none">この表示を無視して、誤った取り扱いをすると、人が死亡または重傷を負う可能性が想定される内容を示しています。
 注意	<ul style="list-style-type: none">この表示を無視して、誤った取り扱いをすると、人が傷害を負う可能性および物的損害のみの発生が想定される内容を示しています。

使用上の注意事項

バランスエースの使用方法を誤ると人身事故の原因となります。ご使用になる前に、この説明書の注意事項を守り、けがのないよう後述の基本的な安全対策を行ってください。

据え付け上の注意

警告

- バランサーを正しく据え付けてください。
もし据え付けを誤ると、人身事故や物的損害およびバランサーの損傷の原因となります。
- バランサーには必ず補助ワイヤロープまたはチェーンを取り付けてください。
万一、バランサーのメインハンガーや支持部材（つり金具）が破損したとき、作業者を保護するために必要です。
- 補助ワイヤロープまたはチェーンは、バランサーの支持部材（つり金具）とは別の支持部材に取り付けてください。
- 補助ワイヤロープまたはチェーンは、バランサーが自由に動けるようにタルミを設けてください。
タルミは、もしバランサーのメインハンガーや支持部材（つり金具）が破損して落下しても人が傷害を負ったり物的損害が発生する前に停止できる長さにしてください。
- バランサーは、許容範囲より充分な強度のある支持部材（つり金具）に取り付けてください。
- 支持部材（つり金具）は、バランサーが揺れてもはずれない口の閉じたものを使用してください。
- バランサーのメインハンガーは、固定せず自由に動けるようにしてください。

使用上の注意

警告

- 空荷でワイヤロープを引き出さないでください。
- ワイヤロープを引き出した状態で、バランサーのフック（ビーナ）から工具（機器）を取り外さないでください。
もし引き出したときに誤って手を放すと、ワイヤロープが急速に巻き取られ人身事故の原因となります。
- バランサーにつり下げた工具・機器の真下には入らないでください。

注意

- 必ず容量範囲内で使用してください。
- スプリングの張力を調整してから使用してください。
- ワイヤロープを最大ストローク以上引き出さないでください。
- ワイヤロープの斜め引きはしないでください。

保守・点検

警告

- 定期的にバランサーの点検を行ってください。
もしワイヤロープおよびフックに磨耗・破損などがある場合にはすぐにご使用を中止してください。
- 分解や改造はしないでください。
バランサーの本体にはスプリング（渦巻きばね）が入っています。不用意に分解するとスプリングが飛び出し非常に危険です。
- 専門家に修理してもらってください。
修理または部品の交換は、購入した販売店もしくはサービス日東会加盟店にご連絡ください。
- 工具に付いているラベル、銘板ははがさないでください。
ラベル、銘板が傷ついたり、はがれたりしたら購入した販売店もしくはサービス日東会加盟店まで連絡し交換してください。

廃棄

警告

- 廃棄する場合は、バランサー内部にスプリングが入っているため分解するとスプリングが急激に広がり危険であることを処理業者に連絡してください。

1. 用途

本製品は電動ドライバーなどの工具等比較的軽量なものをつるし作業するバランスーです。

2. 梱包内容の確認

本機を梱包箱から取り出しましたら、梱包内容の確認と製品が輸送中の事故などにより破損、油もれ等が起きていないかお調べください。万一異常が生じていましたら、お買い求めの販売店にご相談ください。

3. 使用方法

3-1. バランスの確認

- 1) つり下げる工具・機器が、バランスーの容量範囲内であることを確認してください。
- 2) つり下げる工具・機器を持ち上げてバランスーのフック（ビーナ）に取り付けてください。ワイヤロープは、引き出さないでください。
工具・機器の質量がスプリングの張力を超えている場合は、下降します。
手を離さずゆっくりと下げてください。
- 3) ハンドルを回し、バランス調整してください。
右に回すと張力が増加し、左に回すと減少します。張力を減少する際は、ラチェットのストッパを指で解除しながら左に回してください。
- 4) バランスしていることを確認してください。

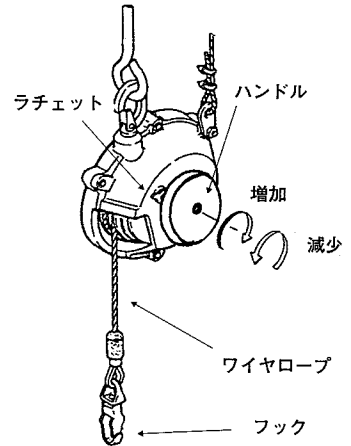


図1

3-2. 据え付け

警告

- バランスーは、許容範囲より充分な強度のある支持部材（つり金具）に取り付けてください。
- 支持部材（つり金具）は、バランスーが揺れてもはずれない口の閉じたものを使用してください。
- 補助ワイヤロープまたはチェーンは、バランスーが自由に動けるようにタルミを設けてください。
タルミは、もしバランスーのメインハンガーや支持部材（つり金具）が破損して落下しても人が傷害を負ったり物的損害が発生する前に停止できる長さにしてください。
- バランスーのメインハンガーは、固定せず自由に動けるようにしてください。

- 1) バランスーのメインハンガーを支持部材（つり金具）に取り付けてください。
- 2) バランスーが自由に動く（回る）ことを確認してください。
- 3) 補助ワイヤロープまたはチェーンの1端をバランスーに取り付けてください。
- 4) 次に補助ワイヤロープまたはチェーンのもう一方の端をメインハンガーとは別の支持部材に取り付けてください。
- 5) 工具・機器をつり下げてバランスしかつスムーズにストロークすることを確認してください。

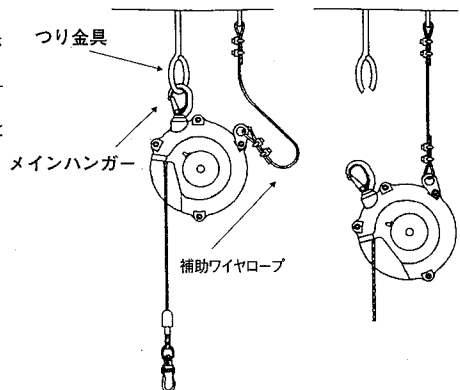


図2

4. 保守・点検

警告

- 定期的にバランスーの点検を行い、ワイヤロープおよびフックに磨耗・破損などがある場合には直ちにご使用を中止してください。

定期点検を実施し、磨耗・破損箇所がありましたら、直ちに使用を中止し修理もしくは交換してください。



日東工器株式会社

商品のご注文に関しては下記へご連絡下さい

- 本社・研究所 〒146-8555 東京都大田区仲池上2-9-4
TEL 03(3755)1111(代表) FAX 03(3754)4131
- 大阪支店 〒537-0001 大阪市東成区深江北2-10-10
TEL 06(6973)5501(代表) FAX 06(6978)2125
- 名古屋支店 〒451-0041 名古屋市西区幡下1-1-29
TEL 052(561)2881(代表) FAX 052(569)1068
- 札幌営業所 〒003-0006 札幌市白石区札幌6条4-13(パルコ札幌店)
TEL 011(823)6346(代表) FAX 011(831)3370
- 仙台営業所 〒984-0015 仙台市若林区卸町3-2-4
TEL 022(238)4711(代表) FAX 022(238)4713
- 郡山事務所 〒963-0205 福島県郡山市堤3-136(小林ビル103号)
TEL 024(952)7481(代表) FAX 024(952)7483
- 新潟営業所 〒950-0943 新潟市女池神明2-7-5
TEL 025(285)6050(代表) FAX 025(285)6053
- 北関東営業所 〒373-0852 群馬県太田市新井町552-11
TEL 0276(46)3773(代表) FAX 0276(46)6564
- 栃木事務所 〒329-1311 栃木県塩谷郡氏家町大字氏家3473-2
TEL 028(682)8856 FAX 028(682)0785
- 静岡営業所 〒422-8042 静岡市石田3-11-34
TEL 054(288)5855(代表) FAX 054(288)4170
- 浜松事務所 〒435-0013 浜松市天竜川町303-6(フジヤマビル1F)
TEL 053(462)7301(代表) FAX 053(462)7302
- 三河事務所 〒444-0918 岡崎市日金中町11-20(ヒナパンビル1F)
TEL 0564(87)2446 FAX 0564(22)5361
- 北陸営業所 〒939-1104 富山県高岡市戸出町3-1-26
TEL 076(663)0155(代表) FAX 076(663)6125
- 京滋事務所 〒612-8472 京都市伏見区下島御橋長町65-1(本町テラスビル1F)
TEL 075(605)3112 FAX 075(622)0677
- 高松営業所 〒760-0078 高松市今里町1-9-14
TEL 087(833)2020(代表) FAX 087(861)0820
- 岡山営業所 〒700-0964 岡山市中仙道30-118(虫明ビル105号)
TEL 086(243)6850(代表) FAX 086(243)6022
- 広島営業所 〒733-0012 広島市西区中広町1-6-12
TEL 082(231)2169(代表) FAX 082(293)5547
- 福岡営業所 〒816-0093 福岡市博多区那珂5-16-19
TEL 092(584)0801(代表) FAX 092(584)0806

NITTO KOHKI U.S.A., INC.

4525 TURNBERRY DRIVE, HANÖVER PARK, IL 60103, U.S.A.
TEL(630)824-9393 FAX(630)824-0303

NITTO KOHKI EUROPE CO., LTD.

UNIT21 THE EMPIRE CENTRE IMPERIAL WAY, WATFORD, HERTS, WD24 4TS, U.K.
TEL(01923)239668 FAX(01923)248815

NITTO KOHKI DEUTSCHLAND GMBH.

IM MEISSEL 6,71111 WALDENBUCH, GERMANY
TEL(07157)22436, 22705 FAX(07157)22437

NITTO KOHKI CO., LTD. SINGAPORE BRANCH

81 ANSON ROAD #08-39 SINGAPORE 079908
TEL 227-5360 FAX 227-0192

NITTO KOHKI AUSTRALIA PTY. LTD.

UNIT 1/11 BOORAN DRIVE, UNDERWOOD
QUEENSLAND 4119, AUSTRALIA
TEL(07)3808-3422 FAX(07)3808-3146

[ホームページ](http://www.nitto-kohki.co.jp) > <http://www.nitto-kohki.co.jp>

フリーダイヤル

お客様相談窓口



0120-210216

受付時間 AM 8:30~PM 5:15 (月~金)

修理についてはお近くのサービス日東会加盟店にお問い合わせください。