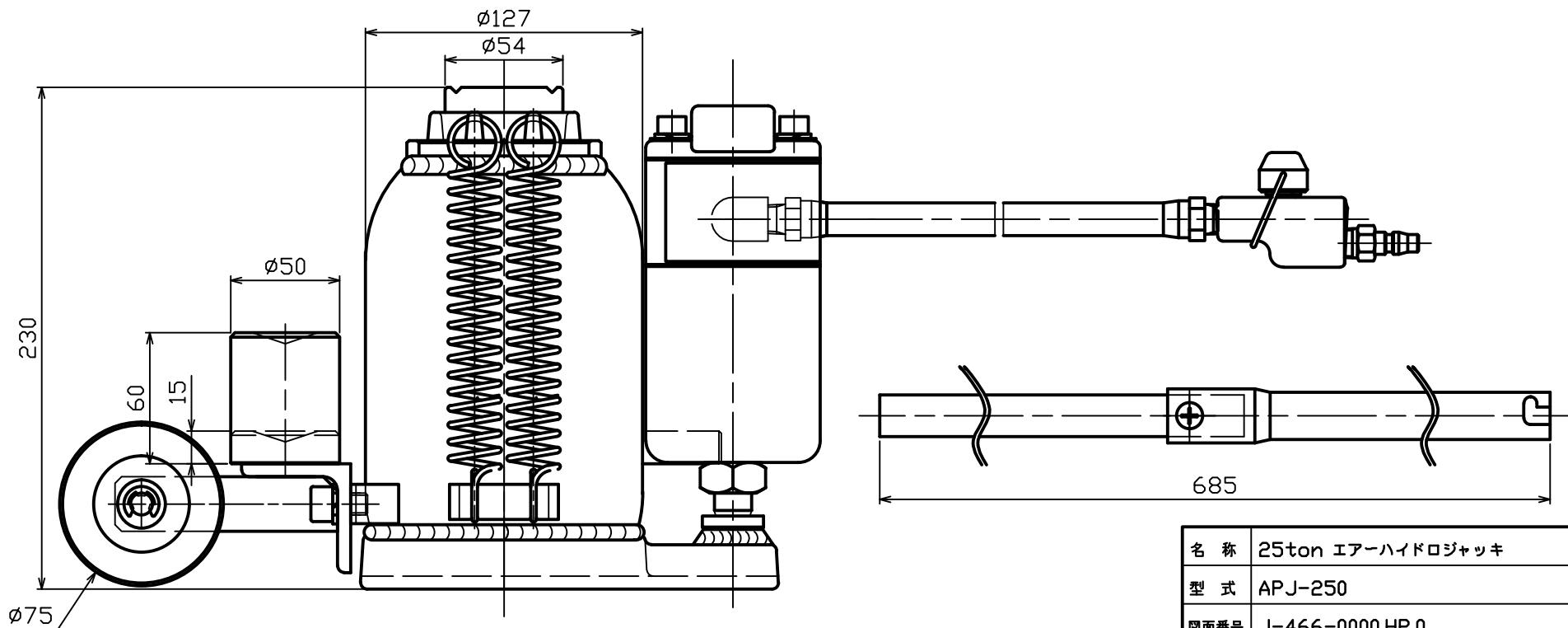


仕 様

型 式	APJ-250
呼称荷重	25ton
最低高さ	230 mm
油圧揚程	120 mm
ネジ伸長	105 mm
最高高さ	455 mm
本体質量	18,5 kg
ハンドル長さ	685 mm
使用エア圧力	9.9kgf/cm <sup>2</sup>
上昇時間	(エア圧9.9kgf/cm <sup>2</sup> 時) 2分30秒
塗装色	ライトスカーレット



名 称	25ton エアー hidro ジャッキ
型 式	APJ-250
図面番号	J-466-0000.HP.0

株式会社 マサダ製作所