

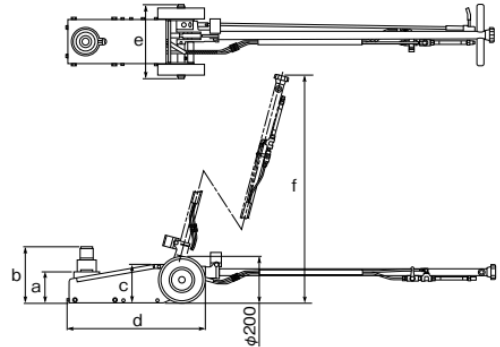
スマート設計、スムーズ作業 <Smart Design, Smooth Operation>

エアトラックジャッキ

- トラックやダンプのタイヤ交換に便利なジャッキです。
- スマート設計になっています。
- ゴム車輪付きですので移動が容易です。

Air Truck Jacks

- Convenient for changing types of trucks and dump trucks.
- Smartly designed.
- Installed rubber wheels, easy to move.



仕様 型式 Model	最大使用荷重 Max. working Load	最低高さ a mm	揚程 Lifting Height	補助ネジ Extension Screw	最高高さ b mm	フレーム高さ c mm	全長 d mm	全幅 e mm	全高 f mm	作動エア圧力 Operating Air Pressure	総質量 Gross mass	付属品アダプター Accessory Adaptor	備考 Notes
ATJ-20S-4	20	198	105	95	398	170	610	320	1,270	0.7~1.0	33	別売 Sold separately	
ATJ-200DL-2	20	135	100	—	243/295	170	600	315	1,395	0.8~1.0	44	φ50 x H8/H60	低床 Low floor
ATJ-200	20	210	105	90	420/465	170	600	315	1,395	0.7~1.0	40	φ50 x H15/H60	
ATJ-250	25	210	105	90	420/465	170	600	315	1,395	0.7~1.0	43	φ60 x H15/H60	
ATJ-350	35	210	100	70	395/450	170	600	315	1,395	0.7~1.0	45	φ65 x H15/H70	
ATJ-350L	35	170	80	50	315/380	170	600	315	1,395	0.7~1.0	43	φ65 x H15/H80	低床 Low floor

PDF  
PDF  
PDF  
PDF  
PDF  
PDF

※1 ATJ-20S-4はスプリングリターンになります。それ以外はエアリターンです。  
 ※2 最低高さ(a)はアダプター抜きの寸法です。ご使用の際は、必ずアダプターを使用して下さい。  
 ※3 ATJ-200DL-2は2段式のエアトラックジャッキになります。  
 ※4 ATJ-20S-4には別売りでφ50×H15とφ50×H60のアダプターがあります。

\*1 As for ATJ-20S-4, rum returns by a spring. Another models by air.  
 \*2 The Min.height in the specifications shows the dimension when the adaptor is removed. When used, please be sure to attach the adaptor.  
 \*3 The ATJ-200DL-2 is a two stage-telescopic air truck jack.  
 \*4 φ50×H15mm and φ50×H60mm attachments are sold separately for ATJ-20S-4.

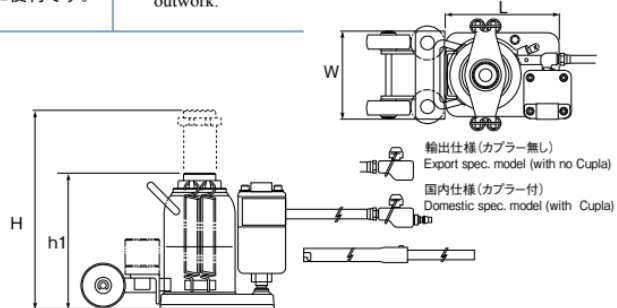
大型車両のロードサービスに <For Road-Servicing Large Vehicles>

エアポータブルジャッキ

- エアで駆動が可能なポータブルタイプのジャッキです。
- 自動車整備、建築現場、産業機械など幅広い用途に使用されています。
- コンパクトボディのため、出張用としてサービスカーへの搭載に便利です。

Portable Air Jacks

- Portable type operated by air.
- Used in a wide-range of applications such as for vehicle servicing, in construction sites, and with industrial machinery.
- Due to compact bodies, convenient to carry on servicing cars for outwork.



仕様 型式 Model	最大使用荷重 Max. working Load	最低高さh1 Min. Height	揚程 Lifting Height	補助ネジ Extension Screw	最高高さH Max. Height	全長L Total Length	全幅W Total Width	作動エア圧力 Operating Air Pressure	総質量 Gross mass	油量 Required oil
APJ-250	25	230	120	105	455	192	142	0.69~0.97	18.5	560

PDF

※別売でφ50×H15及びφ50×H60のアタッチメントを用意しています。 φ50mm x H15mm and φ50mm x H60mm attachments are sold separately.