

シンプル型ブロック

- 小型・軽量で持ち運びが容易。
- 全長が短くて空間を有効に活用可能。
- シーブ綱道のRが小さく小径ワイヤーロープを痛めない。
- シーブと側板の間にワイヤーロープがはさまらない形状。
- 全メッキさらに弯曲止め金具は腐食に強く屋外作業でも安心。
- 使用頻度の多い作業や、シーブが高速回転する場合はベアリング入(シルバー色)を、ご使用ください。
- ⑧ シンプルスナッチは必ず側板を閉じた状態でご使用ください。

■ シンプルスナッチ 独特の止め金具でロープの脱着がワンタッチ



■ シンプル鉄ブロック スナッチ機構のない簡易型ブロック



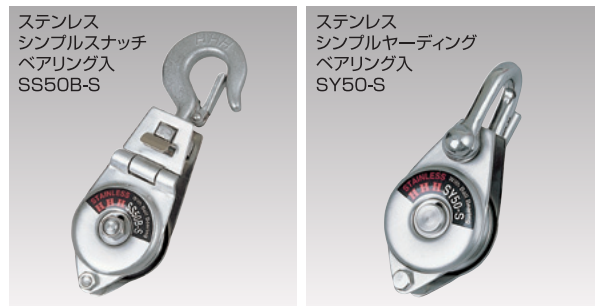
■ シーブ



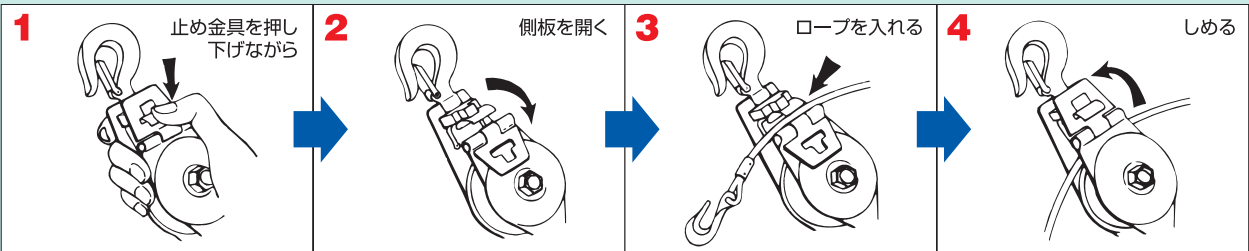
■ シンプルヤーディング



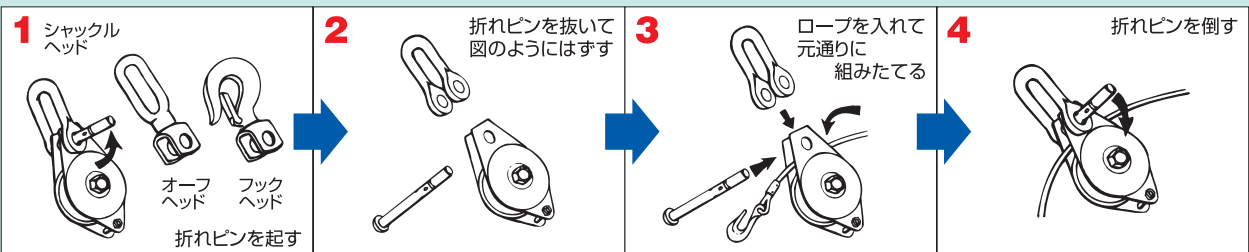
■ ステンレス製シンプル型ブロック

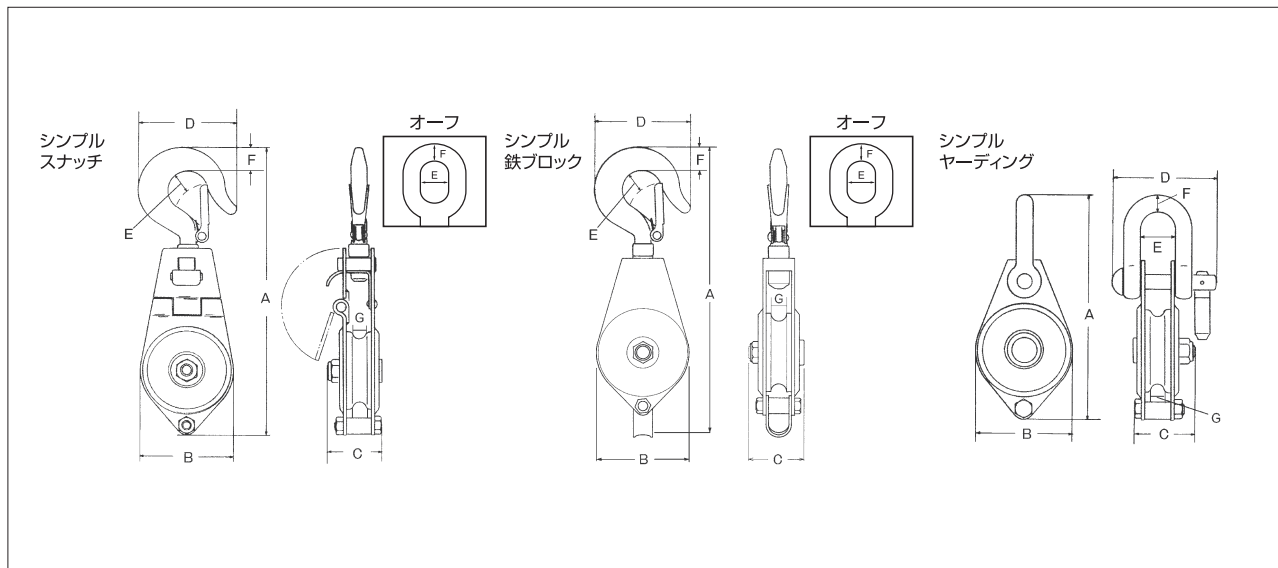


■ シンプルスナッチのロープ取付方法



■ シンプルヤーディングのロープ取付方法



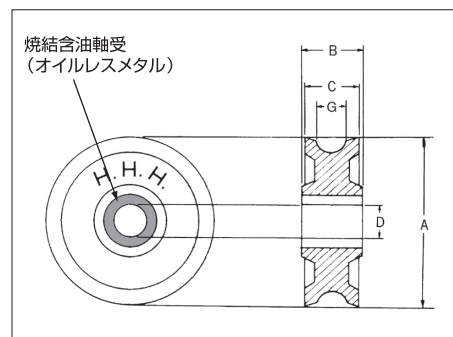


■シンプル型ブロック

| 型式 | 名称 | 車径 (mm) | 使用荷重 (kg) | 自重 (g) | 全長 A (mm) | 巾 B (mm) | 厚さ C (mm) | フック巾折れピン長さD (mm) | E (mm) | F (mm) | 溝巾 G (mm) | シャフト径 (mm) | 箱入個数 (ヶ) | |
|---------|-----------------|-----------|-----------|--------|-----------|----------|-----------|------------------|--------|--------|-----------|------------|----------|----|
| SS50 | | 50 | 250 | 520 | 180 | 58 | 35 | 60 | 10 | 16 | 9 | 10 | 10 | |
| SS50-B | | ベアリング入 | 50 | 250 | 520 | 180 | 58 | 35 | 60 | 10 | 16 | 9 | 10 | 10 |
| SSO50 | シンプルスナッチ | オーフ | 50 | 250 | 520 | 175 | 58 | 35 | 40 | 20 | 10 | 9 | 10 | 10 |
| SSO50-B | | オーフベアリング入 | 50 | 250 | 520 | 175 | 58 | 35 | 40 | 20 | 10 | 9 | 10 | 10 |
| SS50×2 | | 2車 | 50 | 250 | 1000 | 192 | 58 | 57 | 60 | 10 | 16 | 9 | 10 | 10 |
| SSO50×2 | | オーフ2車 | 50 | 250 | 1000 | 186 | 58 | 57 | 60 | 10 | 10 | 9 | 10 | 10 |
| ST50 | | 50 | 250 | 450 | 183 | 58 | 35 | 60 | 10 | 16 | 9 | 10 | 10 | |
| ST50-B | | ベアリング入 | 50 | 250 | 450 | 183 | 58 | 35 | 60 | 10 | 16 | 9 | 10 | 10 |
| STO50 | シンプル鉄ブロック | オーフ | 50 | 250 | 450 | 178 | 58 | 35 | 40 | 20 | 10 | 9 | 10 | 10 |
| STO50-B | | オーフベアリング入 | 50 | 250 | 450 | 178 | 58 | 35 | 40 | 20 | 10 | 9 | 10 | 10 |
| ST50×2 | | 50 | 250 | 910 | 192 | 58 | 57 | 60 | 10 | 16 | 9 | 10 | 10 | |
| SY50 | シンプルヤーディング | ベアリング入 | 50 | 250 | 450 | 135 | 58 | 35 | 62 | 22 | 10 | 9 | 10 | 10 |
| SYO50 | | オーフベアリング入 | 50 | 250 | 650 | 170 | 58 | 35 | 62 | 20 | 10 | 9 | 10 | 10 |
| SYH50 | | フックベアリング入 | 50 | 250 | 650 | 175 | 58 | 35 | 62 | 10 | 16 | 9 | 10 | 10 |
| SS75 | シンプルスナッチ | | 75 | 350 | 1250 | 240 | 85 | 40 | 73 | 15 | 21 | 12 | 12 | 8 |
| SS75-B | | ベアリング入 | 75 | 350 | 1250 | 240 | 85 | 40 | 73 | 15 | 21 | 12 | 12 | 8 |
| SSO75 | | オーフ | 75 | 350 | 1200 | 220 | 85 | 40 | 40 | 20 | 10 | 12 | 12 | 8 |
| SY75 | シンプルヤーディング | ベアリング入 | 75 | 350 | 1100 | 185 | 85 | 40 | 76 | 22 | 12 | 12 | 12 | 8 |
| SYO75 | | オーフベアリング入 | 75 | 350 | 1300 | 220 | 85 | 40 | 76 | 20 | 10 | 12 | 12 | 8 |
| SYH75 | | フックベアリング入 | 75 | 350 | 1350 | 240 | 85 | 40 | 76 | 15 | 21 | 12 | 12 | 8 |
| SS100 | シンプルスナッチ | | 100 | 750 | 2300 | 300 | 110 | 50 | 85 | 16 | 27 | 14 | 15 | 6 |
| SS100-B | | ベアリング入 | 100 | 750 | 2300 | 300 | 110 | 50 | 85 | 16 | 27 | 14 | 15 | 6 |
| SSO100 | | オーフ | 100 | 750 | 2100 | 270 | 110 | 50 | 85 | 24 | 13 | 14 | 15 | 6 |
| SY100 | シンプルヤーディング | ベアリング入 | 100 | 750 | 2200 | 240 | 110 | 50 | 100 | 32 | 16 | 14 | 15 | 6 |
| SS50B-S | ステンレスシンプルスナッチ | ベアリング入 | 50 | 250 | 520 | 180 | 58 | 35 | 60 | 10 | 16 | 9 | 10 | 10 |
| SY50-S | ステンレスシンプルヤーディング | ベアリング入 | 50 | 250 | 450 | 135 | 58 | 35 | 62 | 22 | 10 | 9 | 10 | 10 |

■シーブ (シンプルスナッチ用交換部品)

| 型式 | 名称 | 材質 | 車径 A (mm) | ボス巾ベアリング寸法 B (mm) | 耳巾 C (mm) | シャフト穴径 D (mm) | 溝巾 G (mm) |
|--------|-----------|-------|-----------|-------------------|-----------|---------------|-----------|
| V50 | 普通シーブ | 鋳鉄 | 50 | 18 | 16 | 10 | 9 |
| V50-B | ベアリング入シーブ | 鉄 | 50 | 6200ZZ | 18 | 10 | 9 |
| V75 | 普通シーブ | 鋳鉄 | 75 | 21 | 20 | 12 | 12 |
| V75-B | ベアリング入シーブ | 鉄 | 75 | 6201ZZ | 21 | 12 | 12 |
| V100 | 普通シーブ | 鋳鉄 | 100 | 26 | 24 | 15 | 14 |
| V100-B | ベアリング入シーブ | 鉄 | 100 | 6202ZZ | 25 | 15 | 14 |
| V50-S | 普通シーブ | ステンレス | 50 | 18 | 16 | 10 | 12 |
| V50-BS | ベアリング入シーブ | ステンレス | 50 | 6200HZZ | 16 | 10 | 9 |



※推奨使用ワイヤロープ径はシーブ径の5%を目処としてください。
ワイヤロープが推奨使用径を超えた場合、シーブの破損につながります。